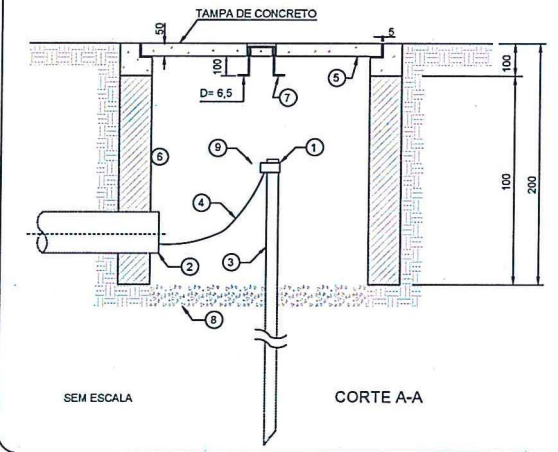
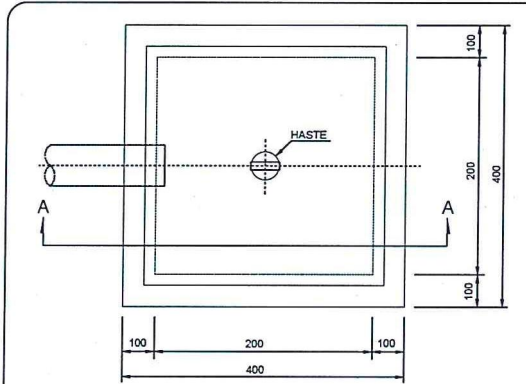
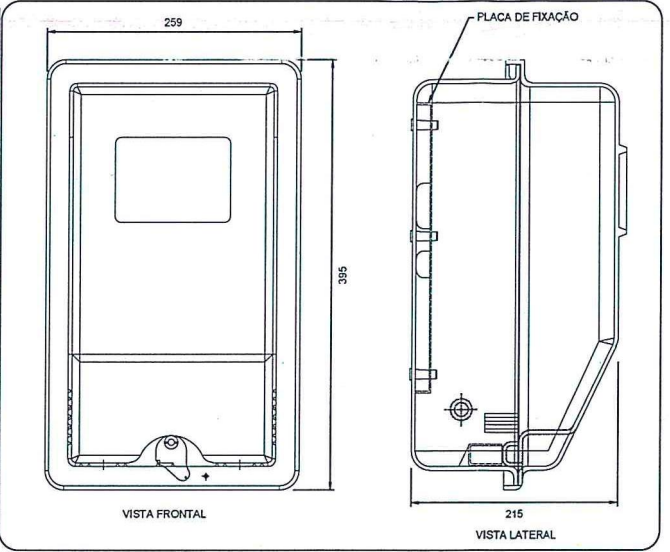
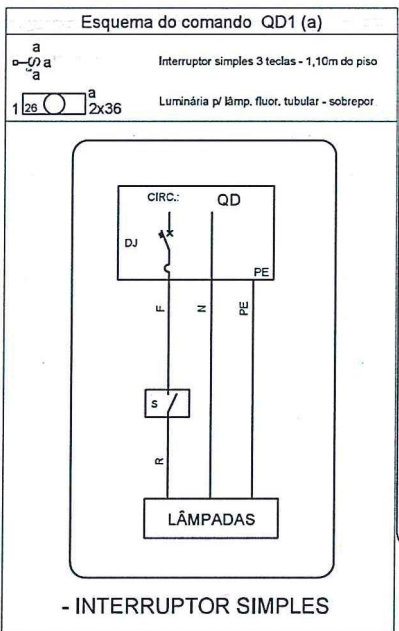


**Legenda**

	Caixa de passagem de embutir no piso
	Caixa de proteção embutir abaixo da medição
	Entrada de serviço aérea
	Interruptor simples 1 tecla - 1,10m do piso
	Interruptor simples 2 teclas - 1,10m do piso
	Interruptor simples 3 teclas - 1,10m do piso
	Luminária p/ flúor, compacta dupla - sobrepor teto
	Luminária p/ lâmp. flúor, tubular - sobrepor
	Luminária p/ lâmp. incand. comum - parede
	Quadro de distribuição - embutir a 1,50m do piso
	Tomada hexagonal (NBR 14136) - 2P+T 10 A a 0,30m do piso
	Tomada hexagonal (NBR 14136) - 2P+T 10 A a 1,10m do piso
	Tomada hexagonal (NBR 14136) - 2P+T 10 A a 2,20m do piso
	Tomada hexagonal (NBR 14136) - 2P+T 20 A a 2,20m do piso

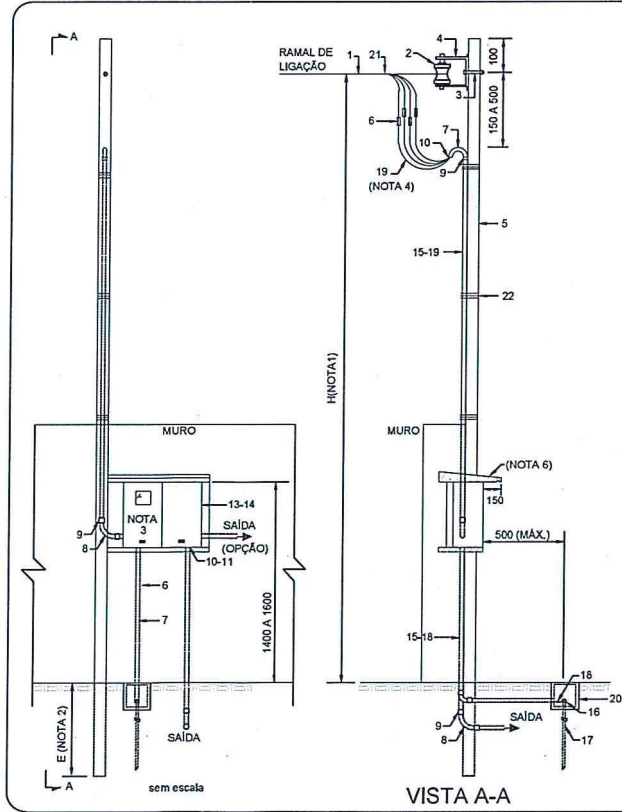


**NOTAS:**

1) AS MEDIDAS SÃO EM MILÍMETRO.

2) DIMENSÕES SÃO AS MÍNIMAS EXIGIDAS.

- CORTE A-A**  
(OPÇÃO: TAMPA DE FERRO FUNDIDO)
- 1) CONECTOR
  - 2) ELETRODUTO DE PVC
  - 3) HASTE DE TERRA DE 16x2400
  - 4) CONDUTOR DE COBRE
  - 5) TAMPA DE CONCRETO OU FERRO FUNDIDO
  - 6) PAREDE DE TJOLO REVESTIDO
  - 7) ALÇA DE VERGALHÃO
  - 8) PEDRA BRITADA
  - 9) MASSA CALAFETADORA



IDENT.	DESCRIÇÃO	QUANT.	FORN.
1	CONDUTOR TIPO MULTIPLEX	-	EL
2	ISOLADOR TIPO ROLDANA	1	C
3	PARAFUSO PASSANTE OU BRACADEIRA	1	C
4	ARMAÇÃO GALVANIZADA DE 1 ESTRIBO	1	C
5	POSTE DE CONCRETO	1	C
6	CONECTOR ISOLADO	4	EL
7	CABECOTE DE ALUMÍNIO OU CURVA DE 135°	1	C
8	CURVA 90°	3	C
9	LUVA	7	C
10	BUCHA	4	C
11	ARRUELA	3	C
12	ELETRODUTO DE PVC COM ROSCA	2	C
13	CAIXA DE MEDIÇÃO TRIFÁSICA - TIPO III	1	C
14	DISJUNTOR TERMOMAGNÉTICO TRIPOLAR	1	C
15	ELETRODUTO DE PVC COM ROSCA	1	C
16	CONECTOR DE ATERRAMENTO	1	C
17	ELETRODO DE ATERRAMENTO	1	C
18	CONDUTOR DE ATERRAMENTO	V	C
19	CONDUTOR DE COBRE ISOLADO	V	C
20	CAVIDADE INSPEÇÃO ATERRAMENTO	1	C
21	ALÇA PREFORMADA	1	C
22	ARAME GALVANIZADO 14BWG - NOTA 5	V	C

V= QUANTIDADE VARIÁVEL  
C= CONSUMIDOR  
EL= ELEKTRO

**NOTAS:**

1- ALTURA "H" MÍNIMA DE:  
- 4,0m EM PASSAGEM DE PEDETRÉS NÃO CRUZANDO GARAGENS;  
- 5,0m CRUZANDO GARAGENS RESIDENCIAIS OU OUTRO LOCAL NÃO ACESSÍVEL A VEÍCULOS PESADOS;  
- 6,0m CRUZANDO GARAGENS DE VEÍCULOS PESADOS OU CRUZANDO RUAS E AVENIDAS.

2- ENCASTAMENTO DO POSTE: E = 1,35m PARA POSTE DE 7,5m.

3- DEIXAR SOBRA DE CABO DE 300mm MÍNIMO POR CONDUTOR.

4- DEIXAR SOBRA DE 500mm DE CADA CONDUTOR PARA A CONEXÃO.

5- MÍNIMO 3 VOLTS, EM REGIÕES LITORÂNEAS USAR FIO DE COBRE 2,5mm<sup>2</sup>.

6- PINDADEIRA: PODE SER CONSTRUÍDA DE CONCRETO, TELHA DE AMIANTO, LAJOTA OU MATERIAL EQUIVALENTE.

7- AS COTAS SÃO DADAS EM MILÍMETROS.

**Lista de Materiais**

Armadela zamak 1,1/2"	1 ps
3/4"	1 ps
Bucha zamak 1,1/2"	2 ps
3/4"	1 ps
Caixa PVC 4x2"	168 ps
Caixa PVC octogonal 3x3"	89 ps
Curva 180° PVC rosca 1,1/2"	1 ps
Curva 90° PVC longa rosca 1,1/2"	1 ps
Luva PVC encaixe 3/4"	25 ps
3/4"	8 ps
Luva PVC rosca 1,1/2"	3 ps
25 A	
Accessórios uso geral	
Bucha de nylon 35	115 ps
Fita isolante autoadesiva 20m	1 ps
Parafuso fenda galvan. cab. panela 4,2x22mm autoatarrachante	115 ps
Cabo Unipolar (cobre)	
1,5 mm <sup>2</sup>	1354,30 m
10 mm <sup>2</sup>	228,80 m
16 mm <sup>2</sup>	9,40 m
25 mm <sup>2</sup>	9,80 m
4 mm <sup>2</sup>	2125,20 m
50 mm <sup>2</sup>	38,40 m
Caixa de passagem - embutir	
Aço pintada (ref Brum) 500x500x150 mm	1 ps
Dispositivo Elétrico - embutido	
Placa 2x4"	
Interruptor simples - 1 tecla	44 ps
Interruptor simples - 2 teclas	1 ps
Interruptor simples - 3 teclas	3 ps
Placa p/ 1 fuzão 8/ placa	118 ps
Tomada hexagonal (NBR 14136) 2P+T 10A	99 ps
Tomada hexagonal (NBR 14136) 2P+T 20A	19 ps
Dispositivo de Proteção	
Disjuntor Unipolar Termomagnético - norma DIN 25 A	
10 A	8 ps
16 A	26 ps
40 A	2 ps
80 A	1 ps
Interruptor bipolar DR (fase/fase - In 30mA) - DIN 25 A	27 ps
Eletroduto PVC encaixe	
Bracadeira galvan. tipo cunha 1"	84 ps
3/4"	31 ps
Eletroduto, vara 3,0m 1"	88,30 m
3/4"	33,10 m
Eletroduto PVC Sestrel	
Eletroduto leve 1"	232,30 m
3/4"	547,80 m
Eletroduto pesado 1,1/2"	7,80 m
2"	8,50 m
3"	25,60 m
4"	25,00 m
Eletroduto PVC rosca	
Eletroduto, vara 3,0m 1,1/2"	1,00 m
3/4"	1,00 m
Luminária e acessórios	
Armadela 60 W	13 ps
Luminária sobrepor p/ flúor, tubular 2x40 W	57 ps
Plafonier 4"	13 ps
Reator eletromagnético p/ fluorescente compacta 1x28 W	19 ps
Reator eletrônico p/ fluorescente tubular 2x35 W	57 ps
Soquete base E 27	13 ps
base G 13	228 ps
base G 24	19 ps
Spot 1" compacta	19 ps
Lâmpada incandescente 60 W	13 ps
Use geral	
Lâmpada fluorescente 60 W	13 ps
Compacta reator não integrado - dupla 28 W	19 ps
Tubular IRC 85 - diam. 26mm 36 W	114 ps
Material p/ entrada serviço	
Caixa inspeção de aterramento 200x200x400mm	1 ps
Cinta de alumínio para poste L=15mm, C=1,0m	2 ps
Haste de aterramento apoltrobre D=15mm, comprimento 2,4m	1 ps
Isolador rolana 600V	1 ps
Porcelana vidrada	1 ps
Chal para parafuso M16	1 ps
Parafuso aço galvanizado cabeça quadr. Fozca M16x2, comprim. 180mm	1 ps
Poste concreto armado Comprimento 8,0m	1 ps
Sapata	2 ps
Leve	2 ps
Quadro de medição - COSEBR	
Unidade consumidora individual - embutir	1 ps
Caixa para disjuntor tripolar	1 ps
Quadro distrib. chapa pintada - embutir	1 ps
Bar. tríf. 4qj geral, compacto - DIN (Ref. Montoni) Cap. 28 dijs. unip. - In bar. 100 A	1 ps
Quadro distrib. plástico - embutir	1 ps
Bar. tríf. - DIN (Ref. Hager)	1 ps
Cap. 24 dijs. unip. - In Fozca 35A	1 ps
Cap. 24 dijs. unip. - In Fozca 80A	1 ps

**SECRETARIA MUNICIPAL DE INFRAESTRUTURA**

**SETOR DE ENGENHARIA**

SETOR: ENGENHARIA

Nº DO PROC.: \_\_\_\_\_

PAG.: \_\_\_\_\_

ASS.: *George Tiago*

MAT.: *7110376-1*

EMPREENDIMENTO: CENTRO DE DIAGNÓSTICO

ENDEREÇO: RUA SANDRA DIAS, TAVARES DE LIRA, MACAÍBA/BA

CONTEUDO: DETALHES

TÍTULO: PROJETO ELÉTRICO

PRANCHA: 02/02

PROJETO: Engenheiro Civil George Tiago da Costa CREA Nº 210813199-0

ESCALA: INDICADAS

DIGITALIZAÇÃO: GEORGE TIAGO

DATA: JUNHO/2020

Obs: Conferir medidas no local.