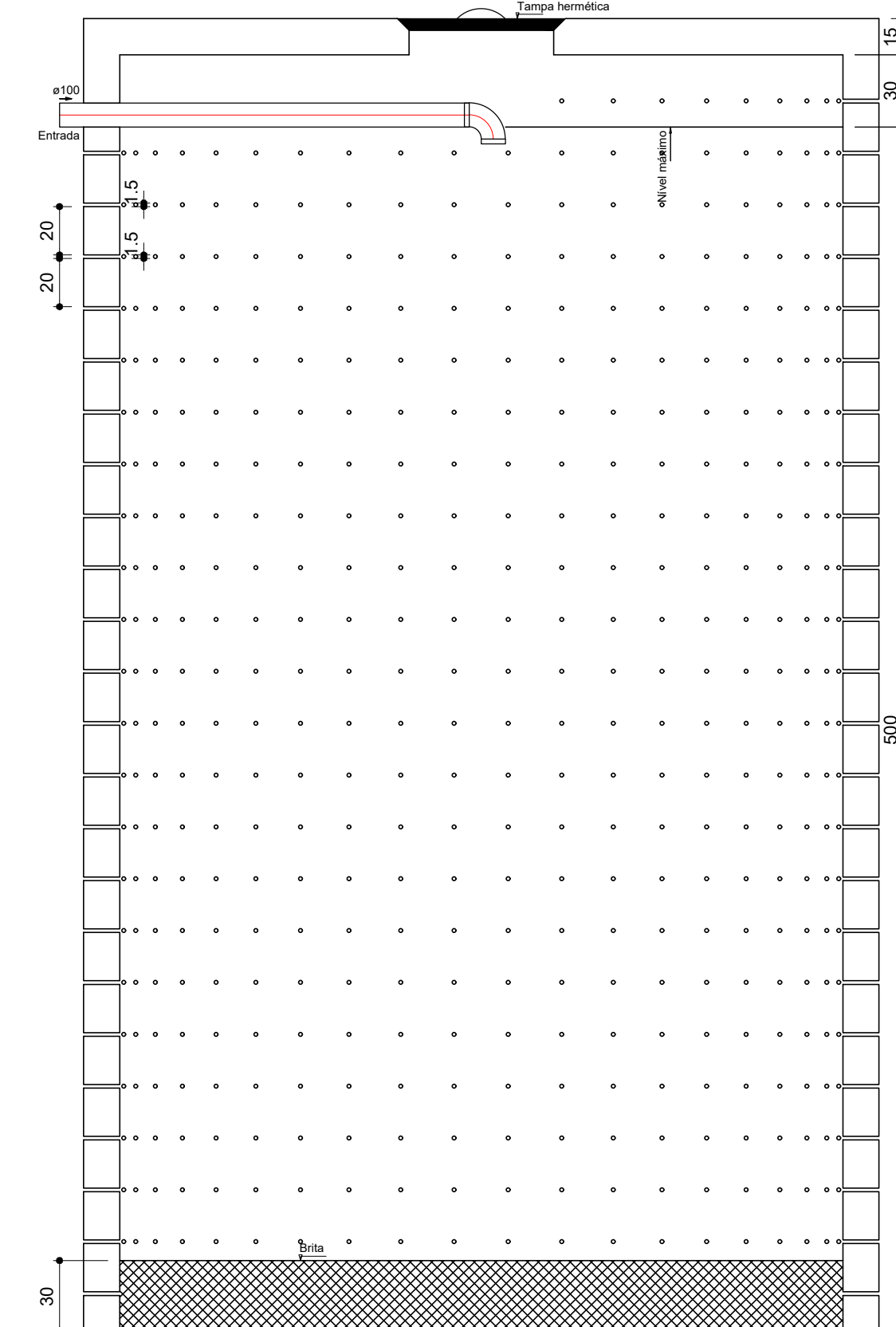
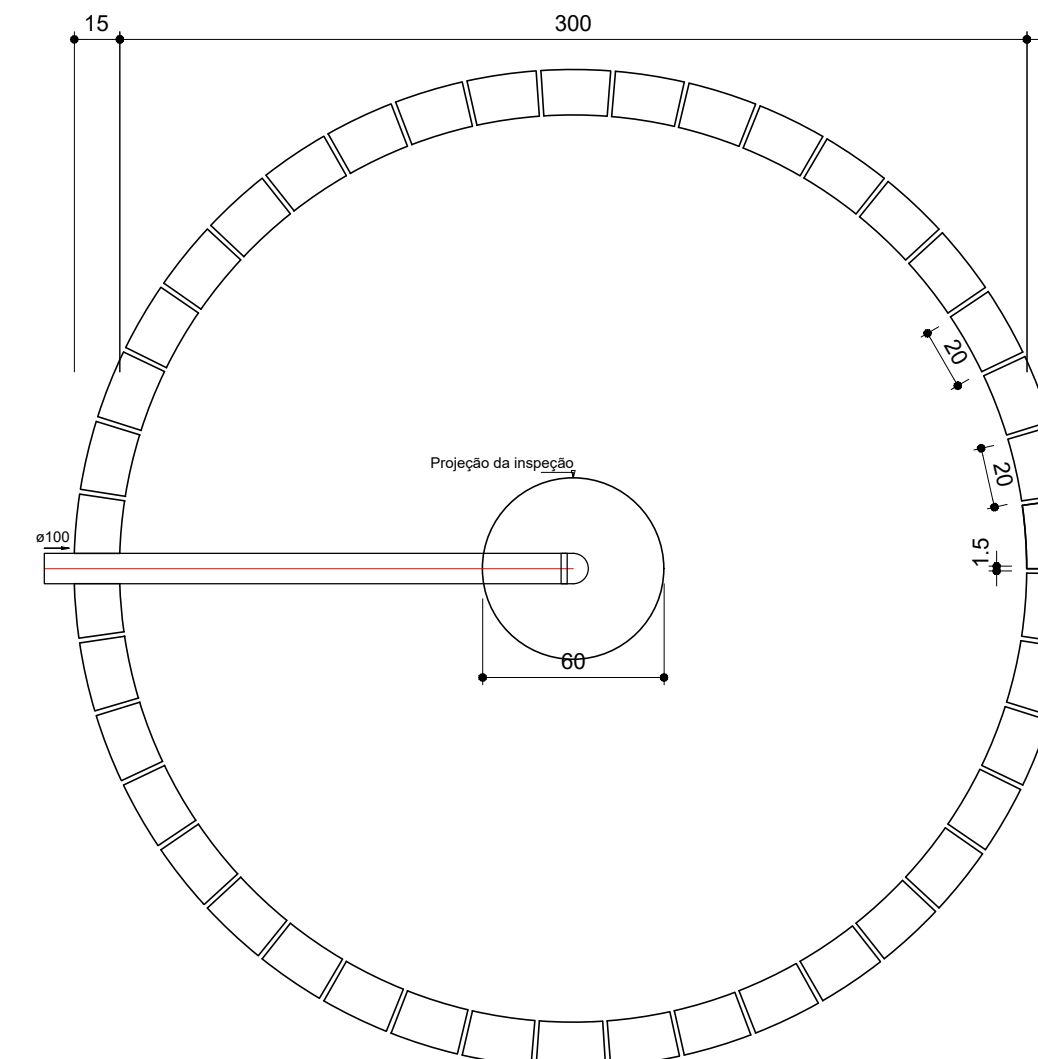


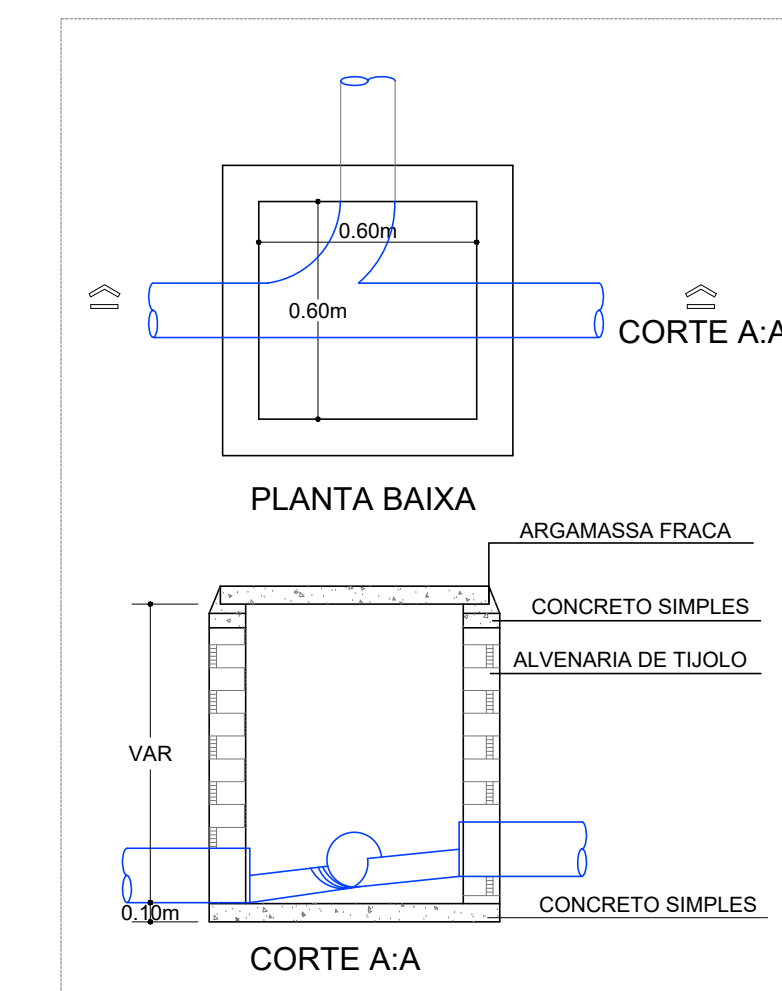
Planta Baixa
escala 1:50



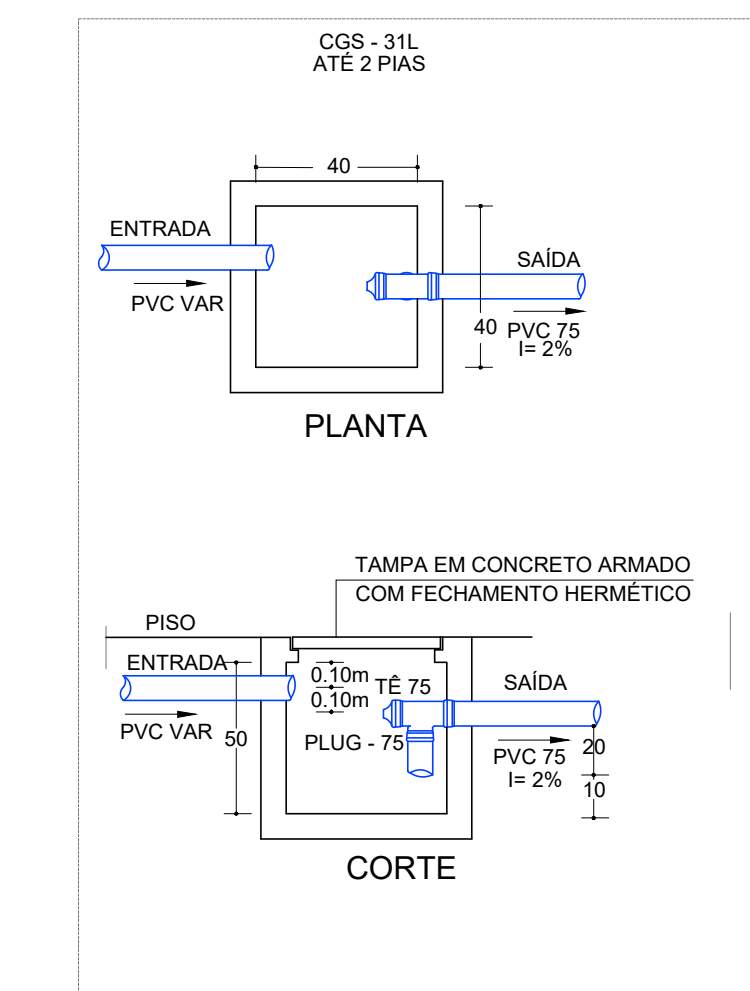
SUMIDOURO
CORTE - ESC. 1:25



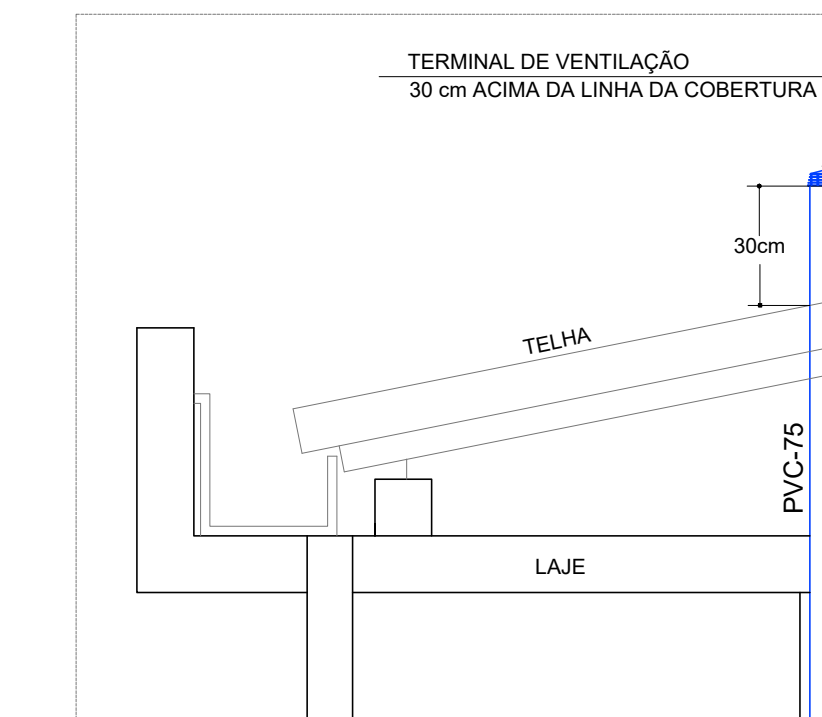
SUMIDOURO
PLANTA BAIXA - ESC. 1:25



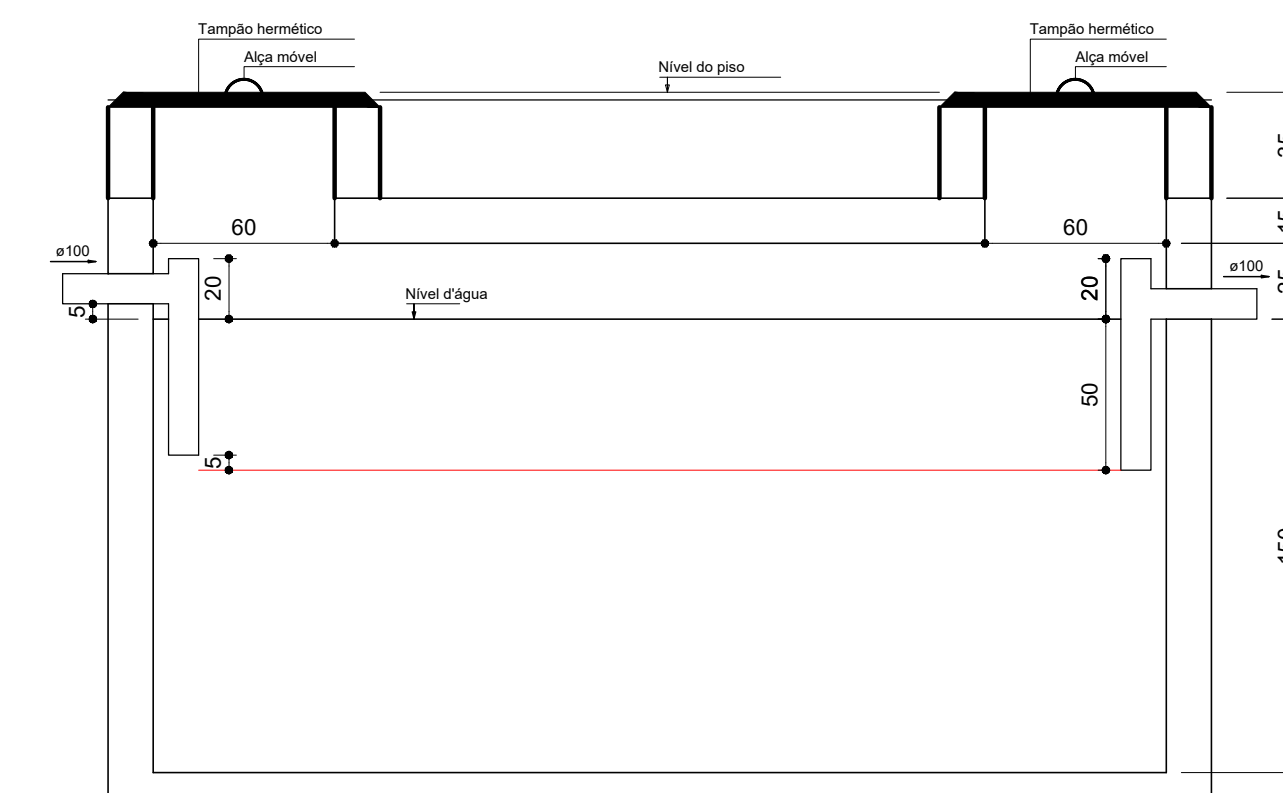
CAIXA DE INSPEÇÃO
SEM ESCALA



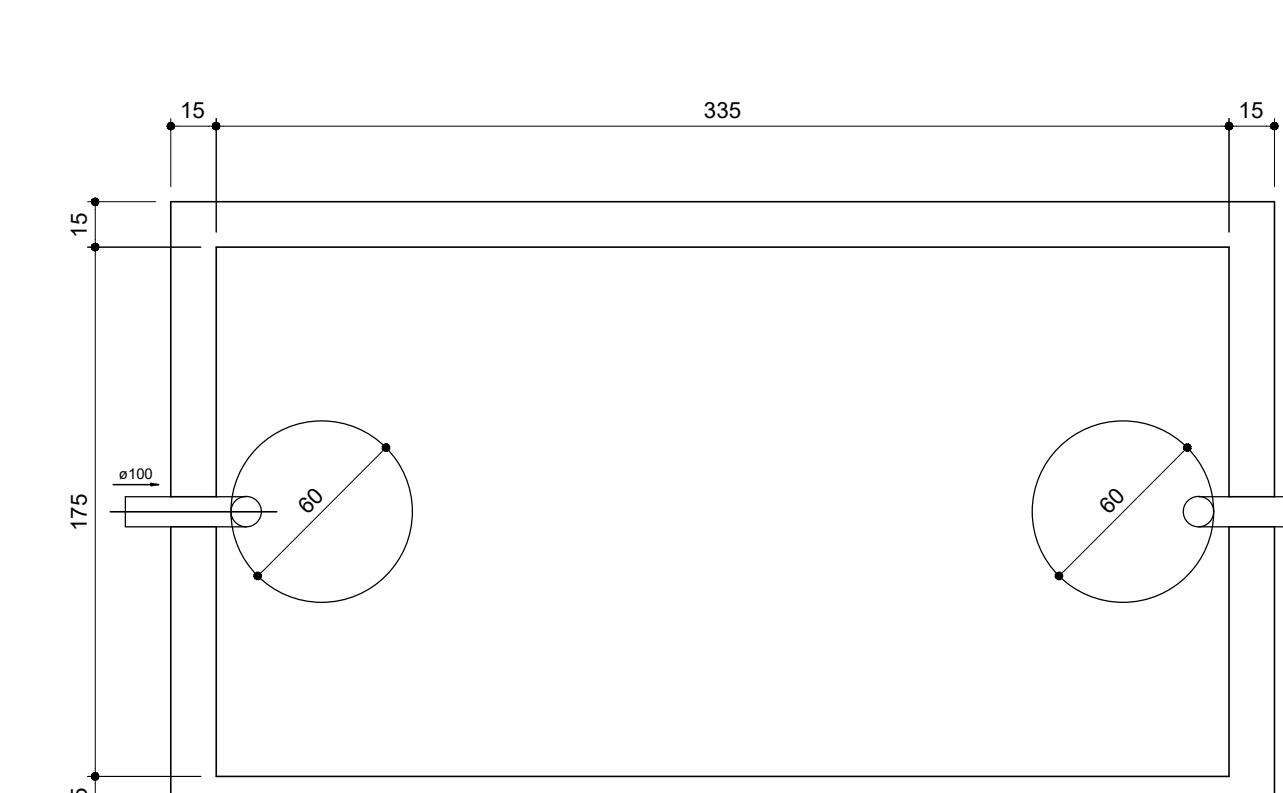
CAIXA DE GORDURA SIMPLES-CGS
SEM ESCALA



DETALHE ESQUEMÁTICO -
TERMINAL DE VENTILAÇÃO
SEM ESCALA

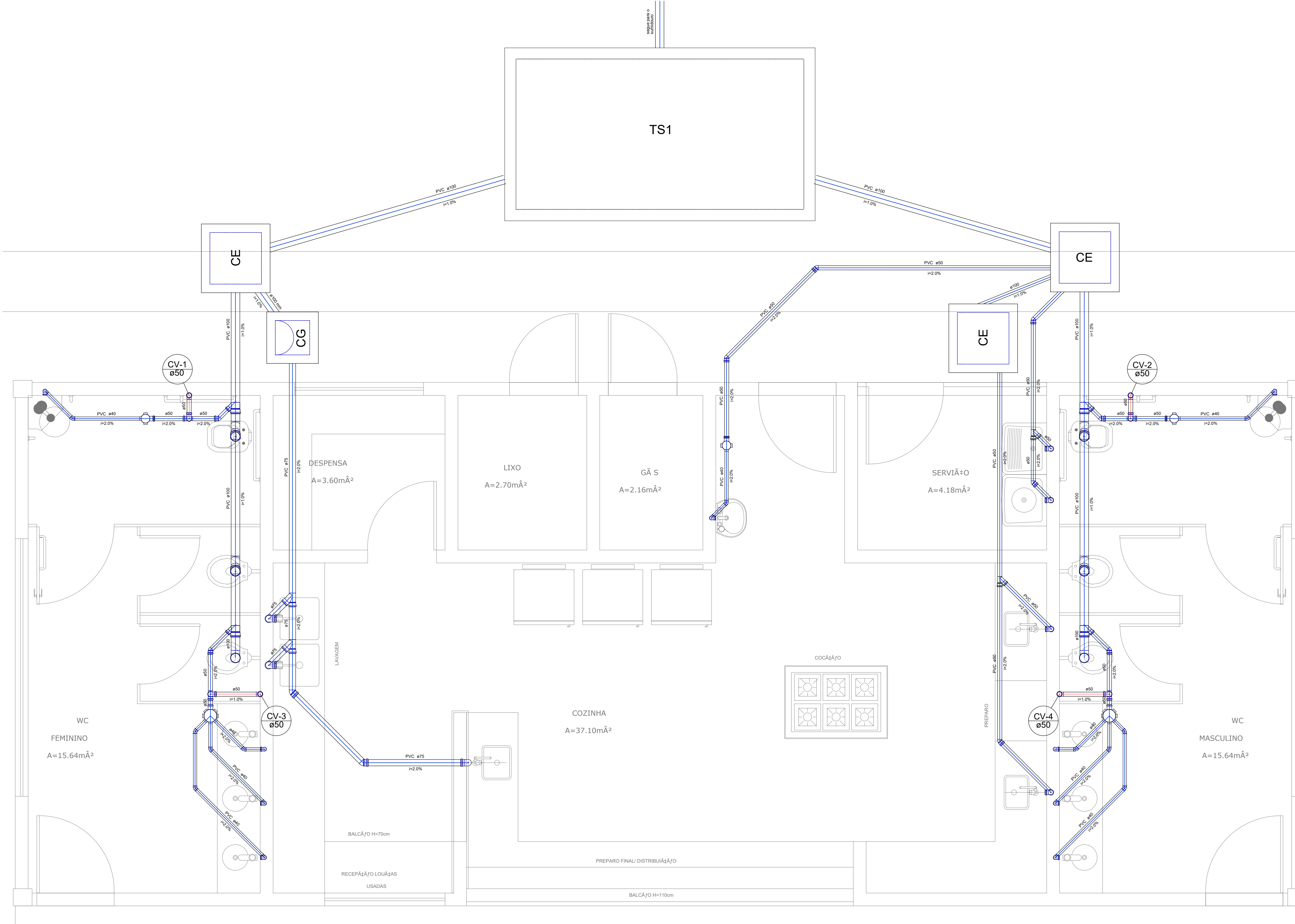


TANQUE SÉPTICO
CORTE - ESC. 1:25



TANQUE SÉPTICO
PLANTA BAIXA - ESC. 1:25

Legenda Detalhada	
	Caixa Sifonada
	Caixa de Gordura
	Caixa de Inspeção
	Caixa de Ventilação
	Caixa de Separação
	Caixa de Tratamento
	Caixa de Lixo
	Caixa de Gás
	Caixa de Serviço
	Caixa de Cozinha
	Caixa de WC
	Caixa de Banheiro
	Caixa de Lavatório
	Caixa de Chuveiro
	Caixa de Banheira
	Caixa de Piscina
	Caixa de Lixo
	Caixa de Gás
	Caixa de Serviço
	Caixa de Cozinha
	Caixa de WC
	Caixa de Banheiro
	Caixa de Lavatório
	Caixa de Chuveiro
	Caixa de Banheira
	Caixa de Piscina



Detalhe S1
escala 1:25

1			
2			
3			
4			
5			
6			
7			
8			
9			
10			
11			
12			
13			
14			
15			
16			
17			
18			
19			
20			
21			
22			
23			
24			
25			
26			
27			
28			
29			
30			
31			
32			
33			
34			
35			
36			
37			
38			
39			
40			
41			
42			
43			
44			
45			
46			
47			
48			
49			
50			
51			
52			
53			
54			
55			
56			
57			
58			
59			
60			
61			
62			
63			
64			
65			
66			
67			
68			
69			
70			
71			
72			
73			
74			
75			
76			
77			
78			
79			
80			
81			
82			
83			
84			
85			
86			
87			
88			
89			
90			
91			
92			
93			
94			
95			
96			
97			
98			
99			
100			

PROPRIETÁRIO: Prefeitura de Macaíba
 AUTOR DO PROJETO: Raphaela Thais Oliveira Costa - Eng. Civil - CREA 210874013

EMPROTEC
 PROJETANDO O FUTURO
 EMPRESA DE PROJETOS TÉCNICOS E
 CONSTRUÇÃO CIVIL LTDA
 CNPJ nº 16.055.020/0001-11
 AVENIDA JOSÉ FERREIRA DE ARAÚJO, Nº 1.811
 FONE: (51) 3322-1100
 E-MAIL: emprotec@emprotec.com.br

PREFEITURA DE MACAÍBA - SECRETARIA MUNICIPAL DE INFRAESTRUTURA
 Complexo Esportivo de Macaíba
 Rua José Coelho, Vila Olímpica - Macaíba/RN
 Projeto de Instalações Sanitárias-Edificações

01/01
 SAN
 ESCALA: indicada
 DATA: Fev / 2019