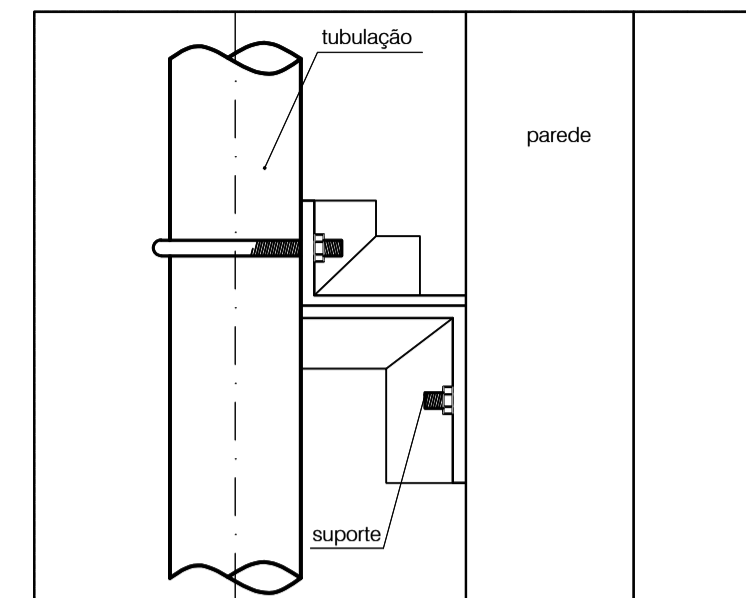
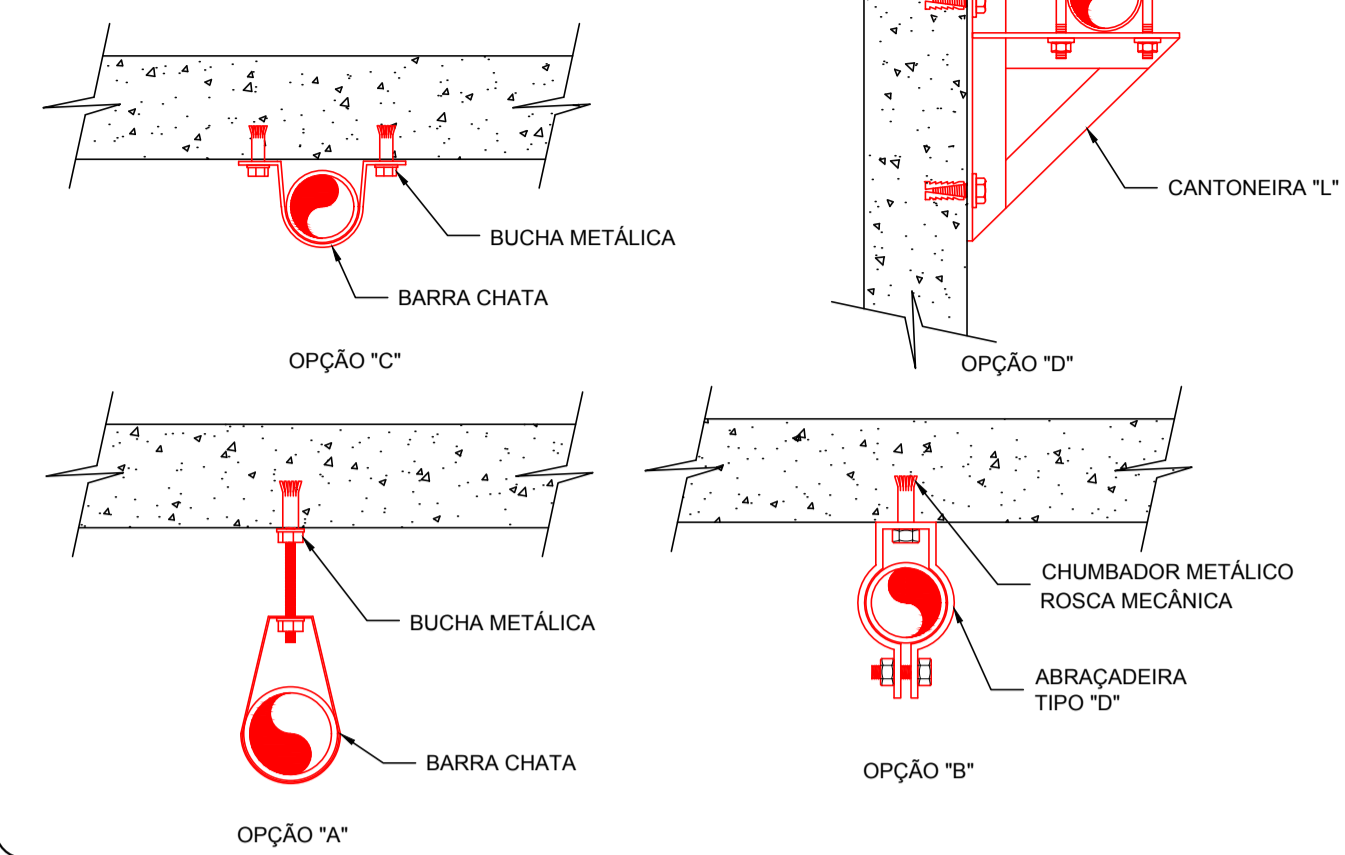
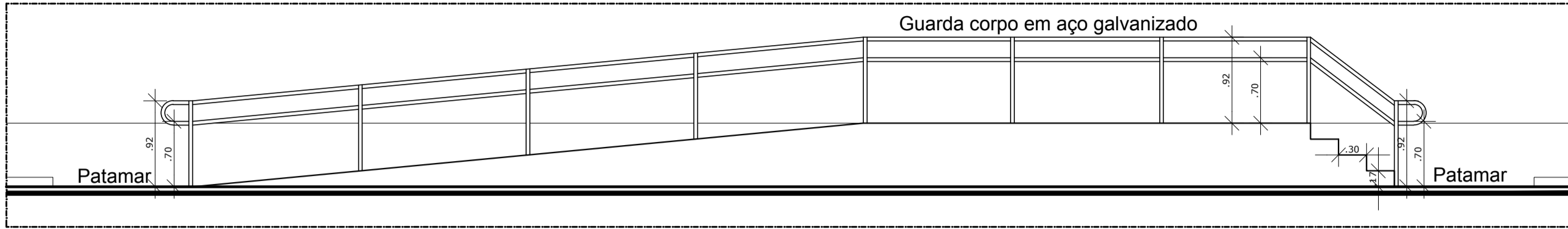


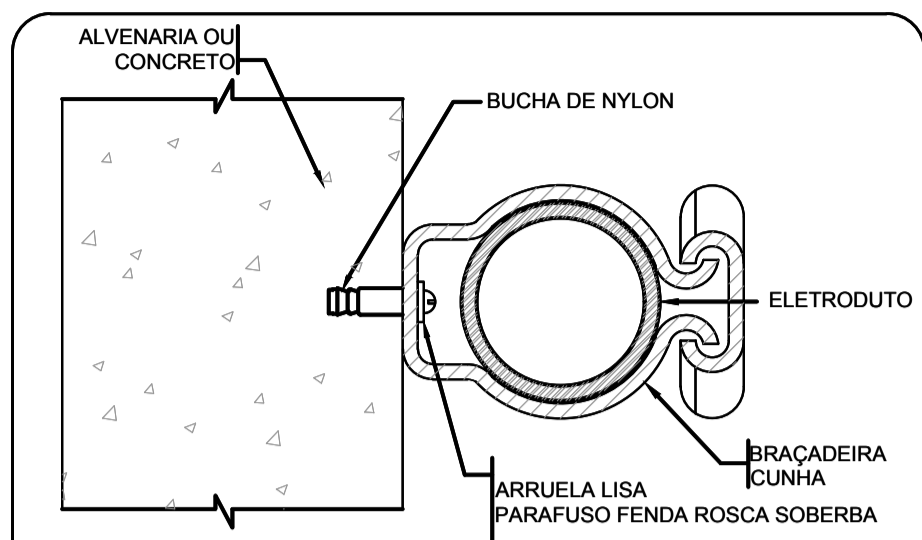
OBS.:  
Distância máxima entre suporte  
1" a 1. 1/4" - 3,70m  
1.1/2" a 8" - 4.57m



Suporte para Tubulação Vertical  
Escala Desconhecida



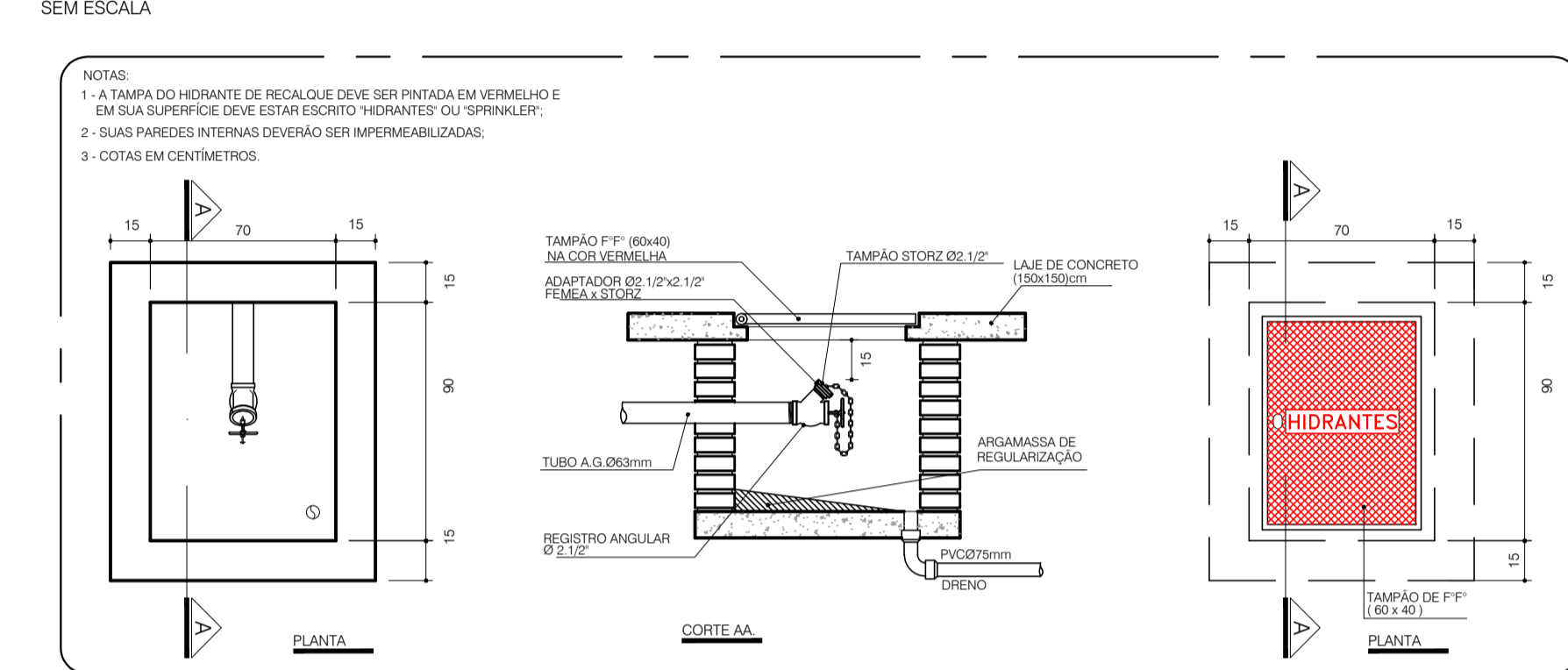
**DETALHE - RAMPA/ESCALADA**  
ESCALA 1/50



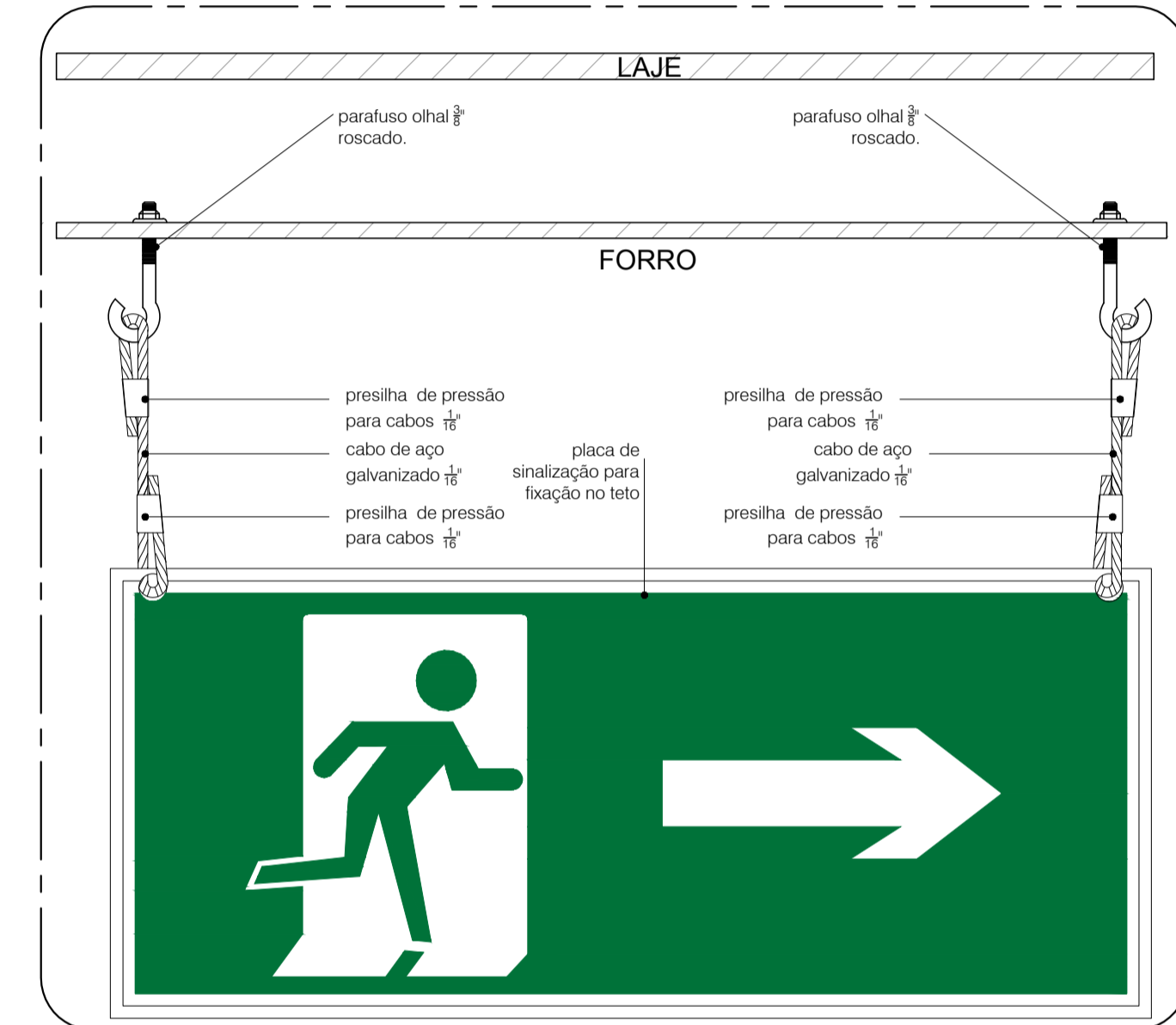
NOTA:  
A ESPECIFICAÇÃO DETALHADA DOS COMPONENTES  
É INDICADA NA LISTA DE MATERIAL DO PROJETO.

FIXAÇÃO DE UM ELETRODUTO EM SUPERFÍCIE DE ALVENARIA OU CONCRETO

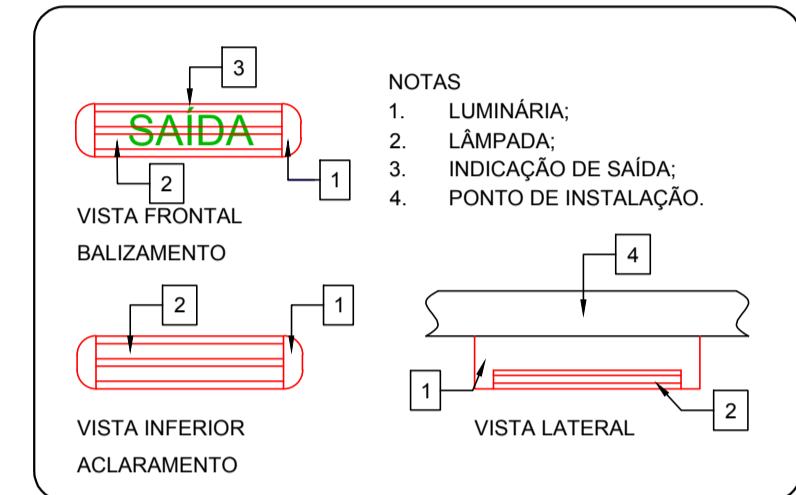
**Exemplos De Detalhes Para Fixação**



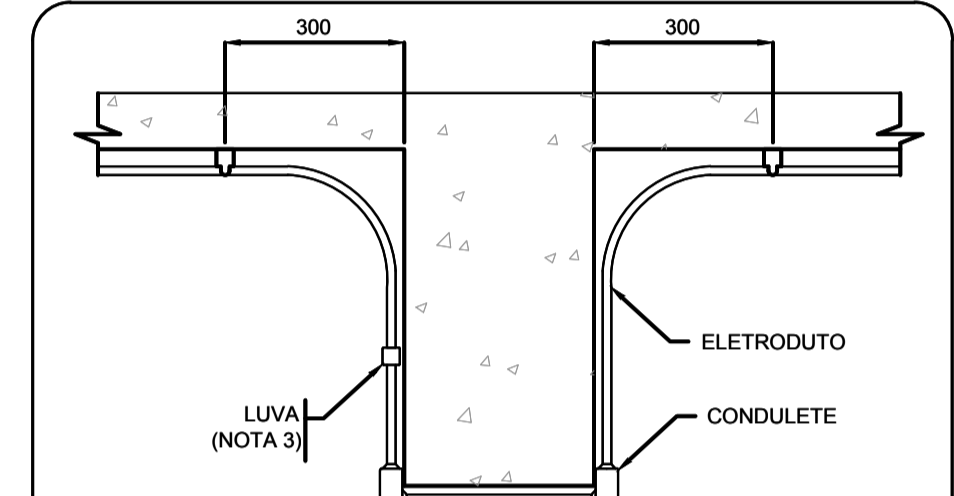
Detalhe do hidrante de recalque na calçada  
SEM ESCALA



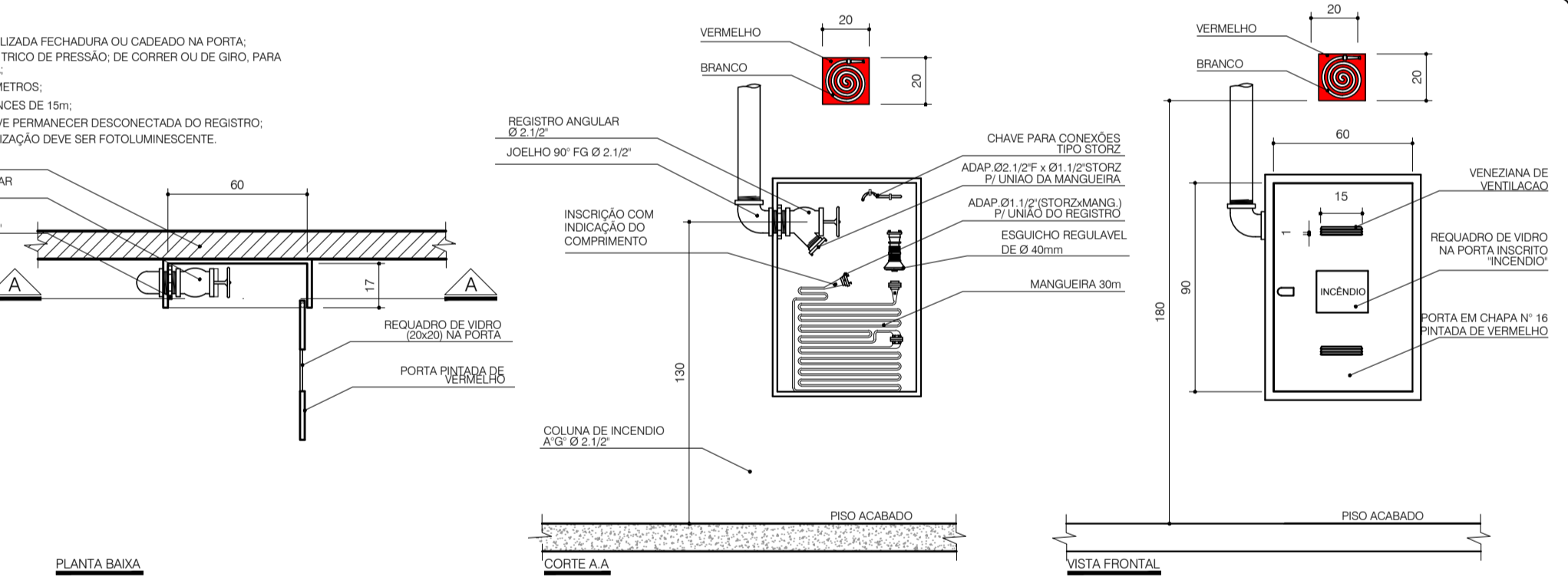
Detalhe A1 - suporte de placa no teto  
ESC. 1:25



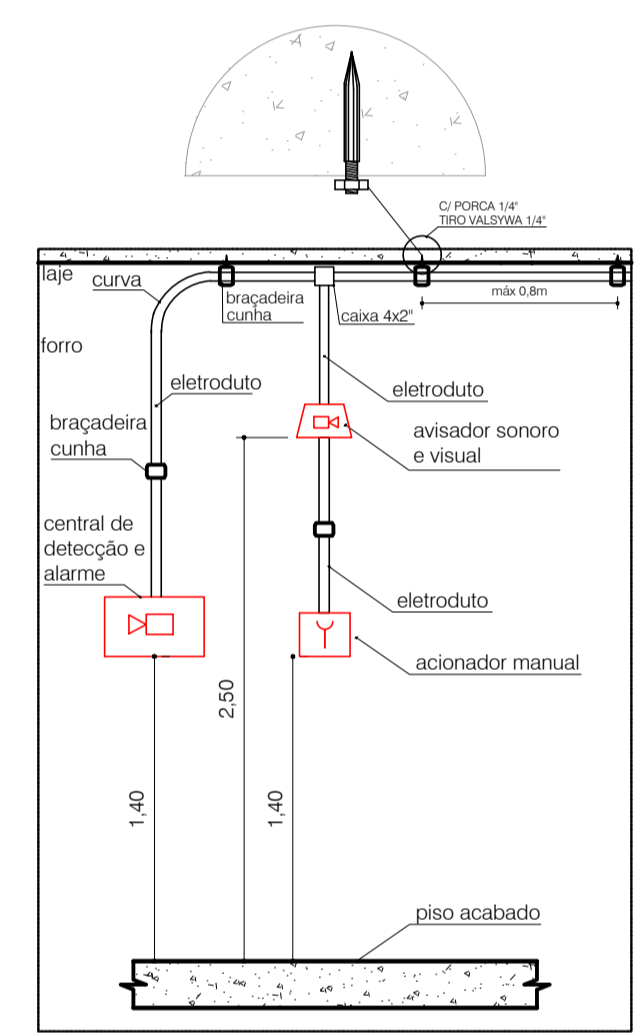
Detalhe Da Iluminação De Emergência  
SEM ESCALA



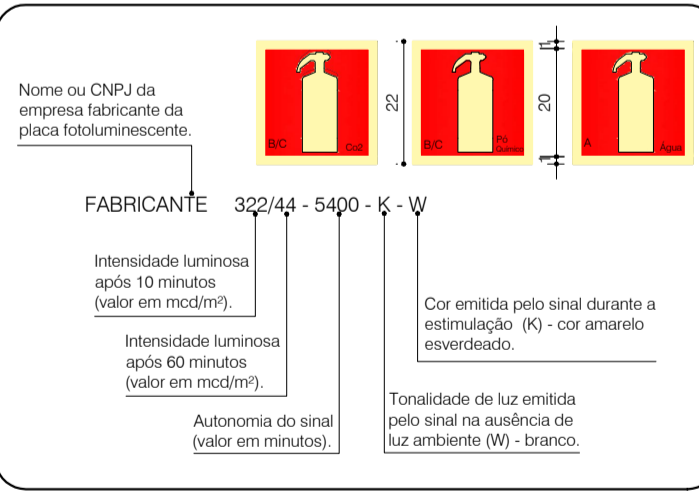
ELETRODUTO TRANSPOSIÇÃO DE VIGA E OBSTÁCULOS



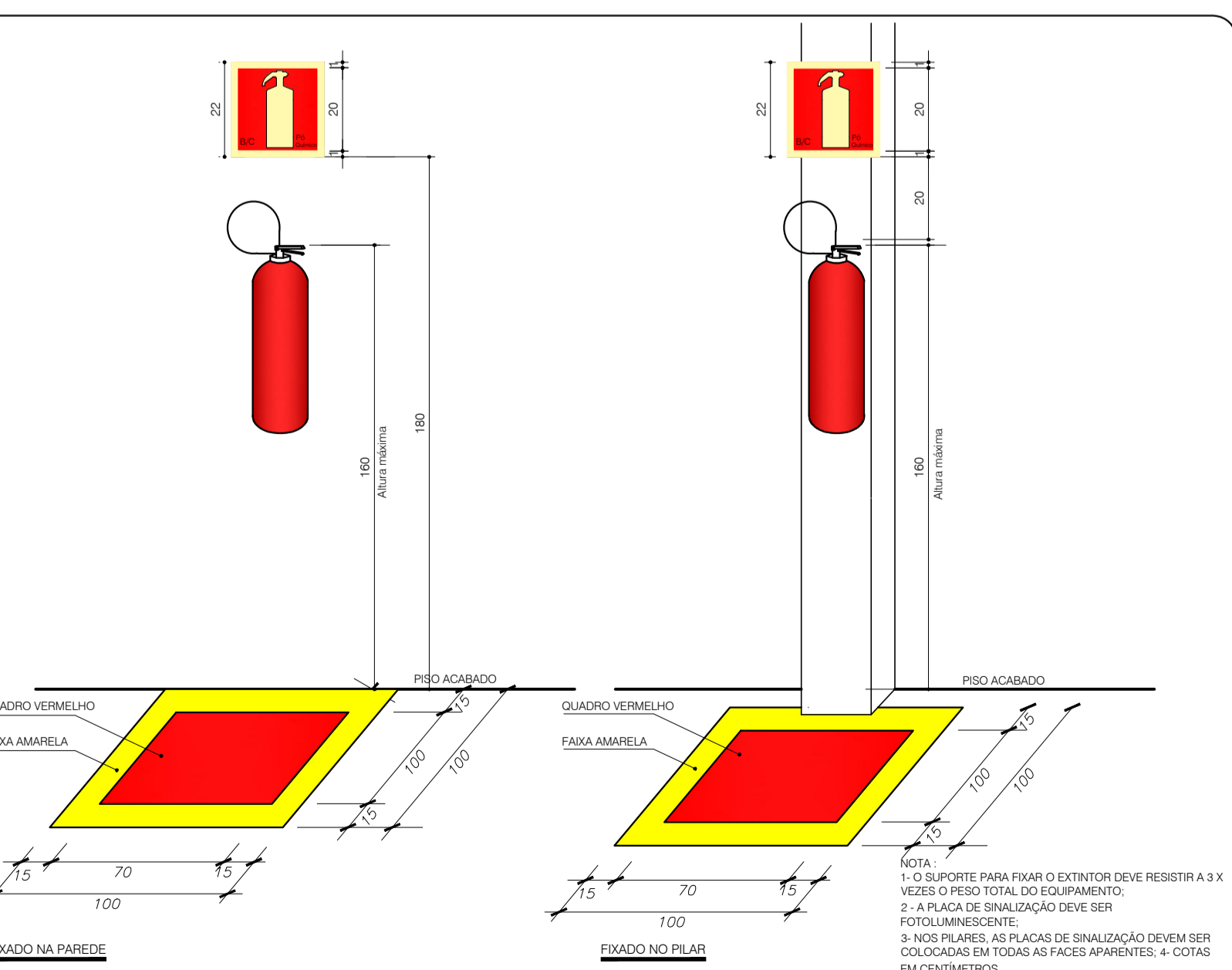
Detalhe do hidrante simples  
SEM ESCALA



Corte - Sistema de Detecção e Alarme  
Escala Desconhecida



Detalhe - placa de extintor  
SEM ESCALA



Detalhe de instalação e sinalização de extintores  
SEM ESCALA

**ColorADD®** Sistema de identificação das cores para daltonícos.

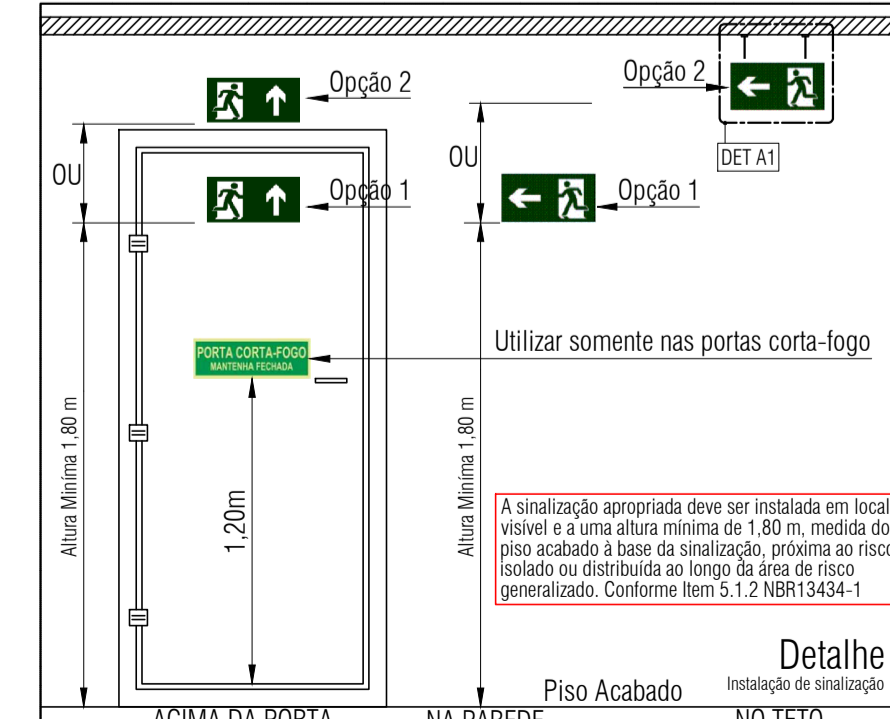
**SELO ABNT NBR 13434** Certificação de conformidade emitida pela ANSIT, garantindo a qualidade de nossos produtos.

ref. S1 250/30 - 2600 - K-W / 03.686.682/0001-26 TAG

|   |   |  |   |  |  |  |
|---|---|--|---|--|--|--|
| <b>REFERÊNCIA</b><br>Referência para Pedidos. Para mais modelos de placas, acesse: <a href="http://www.legsinalizacao.com">www.legsinalizacao.com</a> | <b>250/30</b><br>INTENSIDADE LUMINOSA<br>Após 10 min. / Após 60 min.<br>Valor em mcd/m² | <b>2600</b><br>TEMPO DE DECAIMENTO<br>Em minutos<br>até 0,3 mcd/m² | <b>K</b><br>COR DA FOTOLUMINESCENCIA<br>Verde | <b>W</b><br>COR DURANTE PERÍODO DE AUTONOMIA<br>Branco | <b>CNPJ</b><br>IDENTIFICAÇÃO DO FABRICANTE<br>Marca registrada ou CNPJ do fabricante | <b>RECICLÁVEL</b><br>100% reciclável, com indicação do grupo do polímero |
|---|---|--|---|--|--|--|

NOTAS:  
1 - O SUPORTE PARA FIXAR O EXTINTOR DEVE REGISTRAR 3 X VEZES O PESO TOTAL DO EQUIPAMENTO.  
2 - A PLACA DE SINALIZAÇÃO DEVE SER FOTOLUMINESCENTE.  
3 - NOS PILARES, AS PLACAS DE SINALIZAÇÃO DEVEM SER COLOCADAS EM TODAS AS FACES APARENTES.  
4 - COTAS EM CENTÍMETROS.

Detalhe - Sinalização Saída de Emergência  
SEM ESCALA



Detalhe - instalação de sinalização  
SEM ESCALA

|                   |   |      |       |
|-------------------|---|------|-------|
| 4                 |   |      |       |
| 3                 |   |      |       |
| 2                 |   |      |       |
| 1                 |   |      |       |
| REVISÕES          |   | DATA | VISTO |
| PROPRIETÁRIO:     | Prefeitura de Macaíba - Secretaria Municipal de Infraestrutura    |      |       |
| OBRA:             | Complexo Esportivo de Macaíba - Complexo Educacional / Refeitório |      |       |
| ENDEREÇO:         | Rua José Coelho, Vila Olímpica - Macaíba/RN                       |      |       |
| AUTOR DO PROJETO: | Raphaela Thais Oliveira Costa                                     |      |       |

PROPRIETÁRIO: Prefeitura de Macaíba

AUTOR DO PROJETO: Raphaela Thais Oliveira Costa - Eng. Civil CREA: 2100674013

**EMPROTEC**  
ENGENHARIA  
PROJETANDO O FUTURO

EMPRESA DE PROJETOS TÉCNICOS E CONSTRUÇÃO CIVIL LTDA  
CNPJ: 10.465.480/0001-10  
AVENIDA JOSÉ FERREIRA DE MENDONÇA, 188, 3 A 1  
SANTA CRUZ/RN - CEP: 58.200-000 - RN  
TEL: (84) 3291-2225/3344-1735  
E-MAIL: [empotecengenharia@gmail.com](mailto:empotecengenharia@gmail.com)

PREFEITURA DE MACAÍBA - SECRETARIA MUNICIPAL DE INFRAESTRUTURA

Complexo Esportivo de Macaíba  
Rua José Coelho, Vila Olímpica - Macaíba/RN

Projeto de Prevenção e Combate a Incêndio

**01/04** INC

DESENHO: Misael

ÁREA: 1.433,89 m²  
TOTAL: 1818,04 m²

ESCALA: 1:50  
INDICADA

DATA: Out / 2019