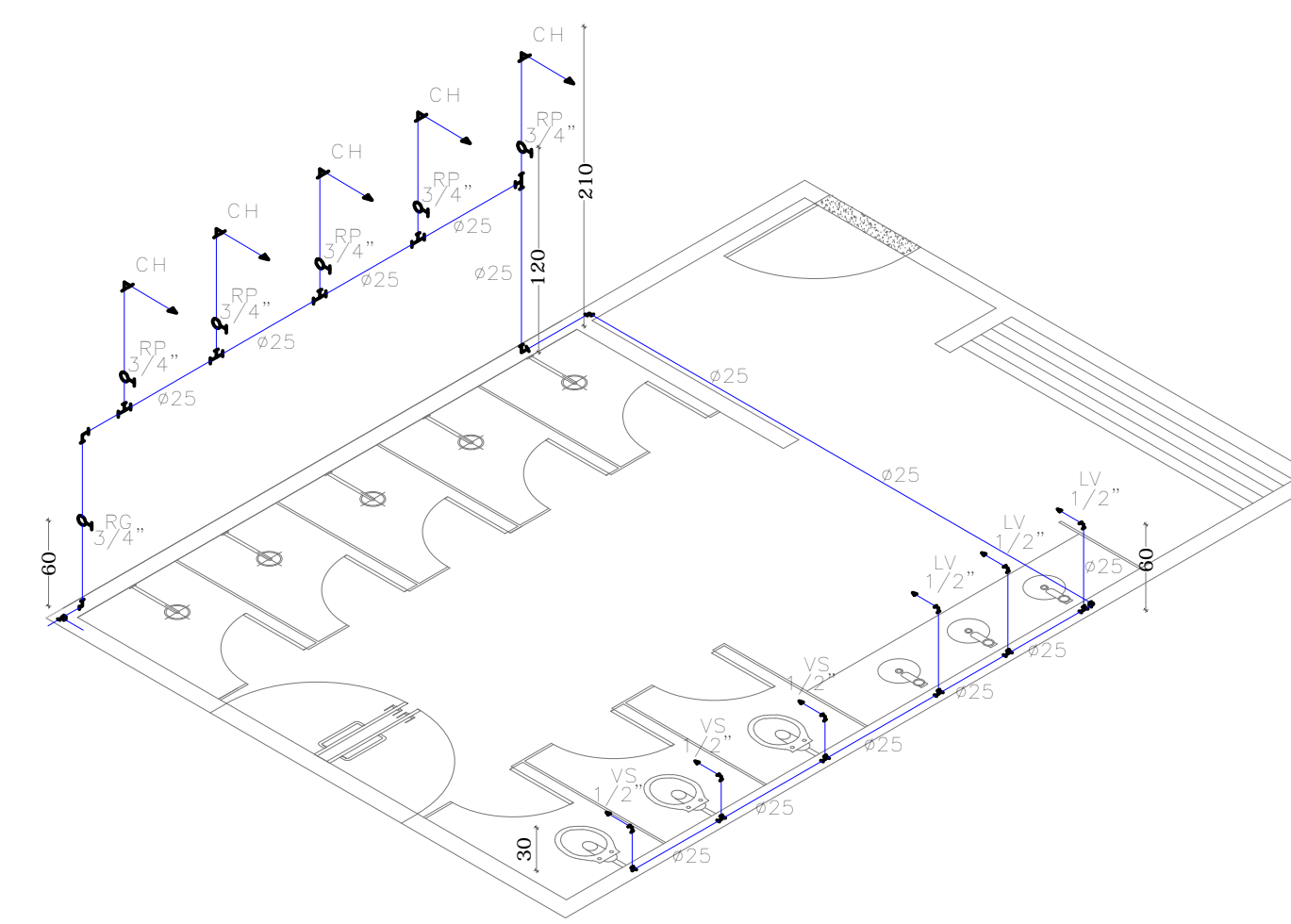
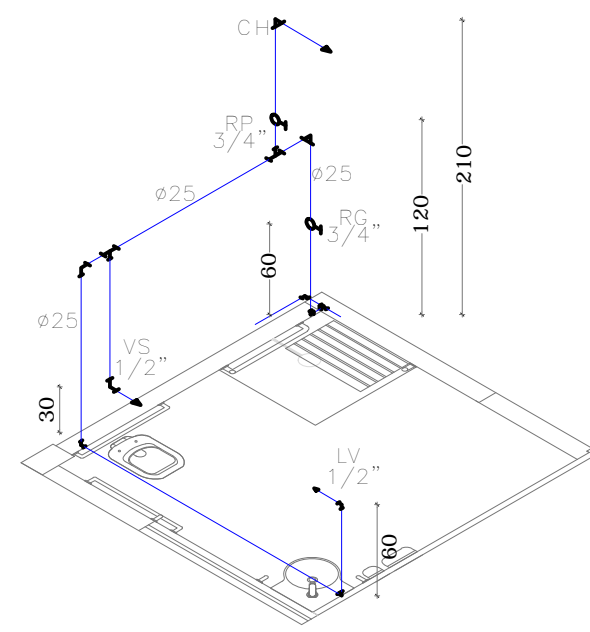


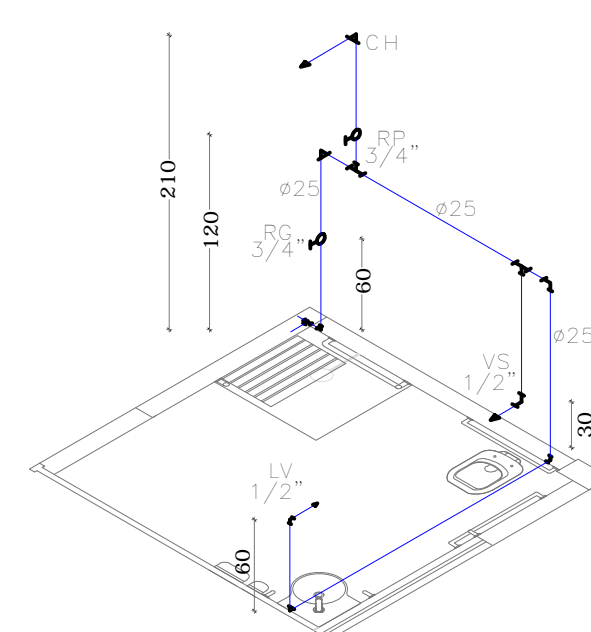
ISOMÉTRICO 1



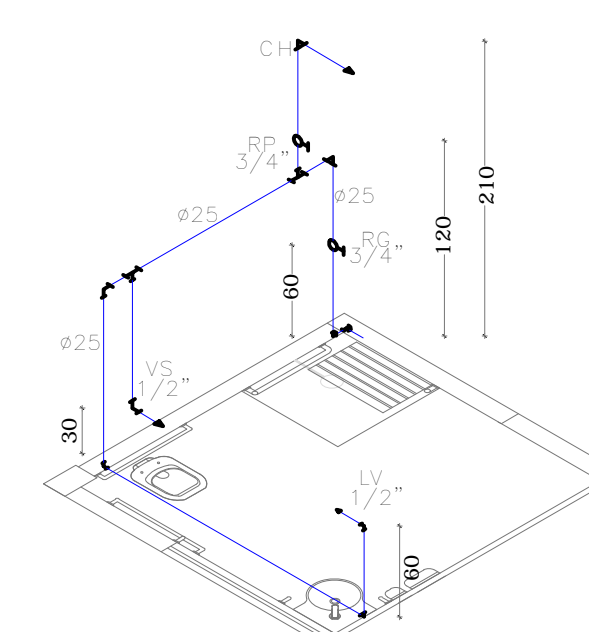
ISOMÉTRICO 2



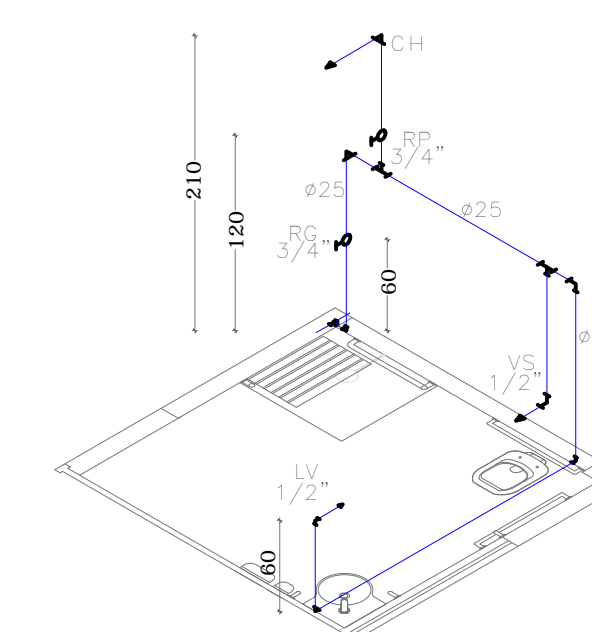
ISOMÉTRICO 3



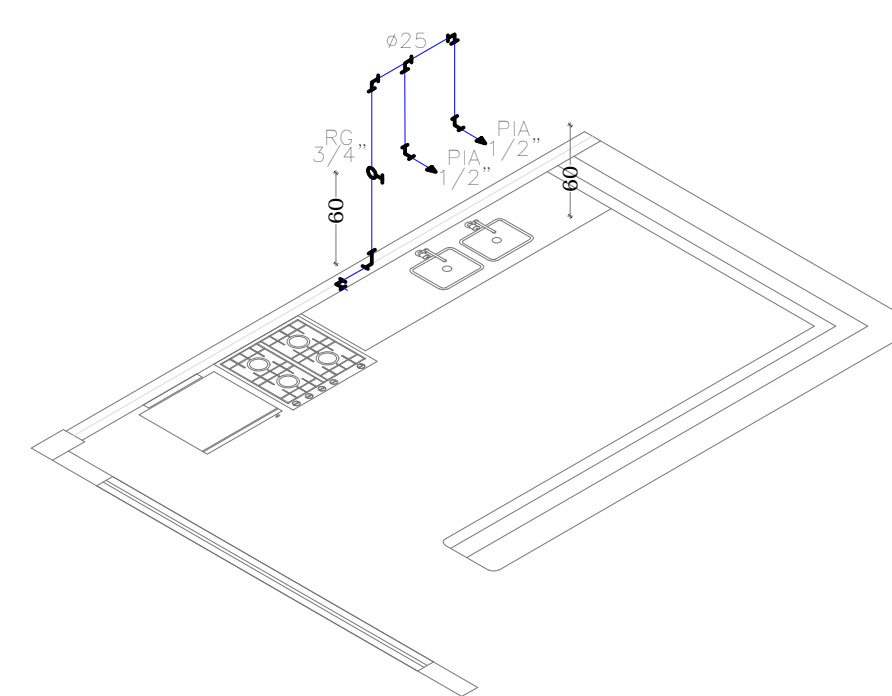
ISOMÉTRICO 4



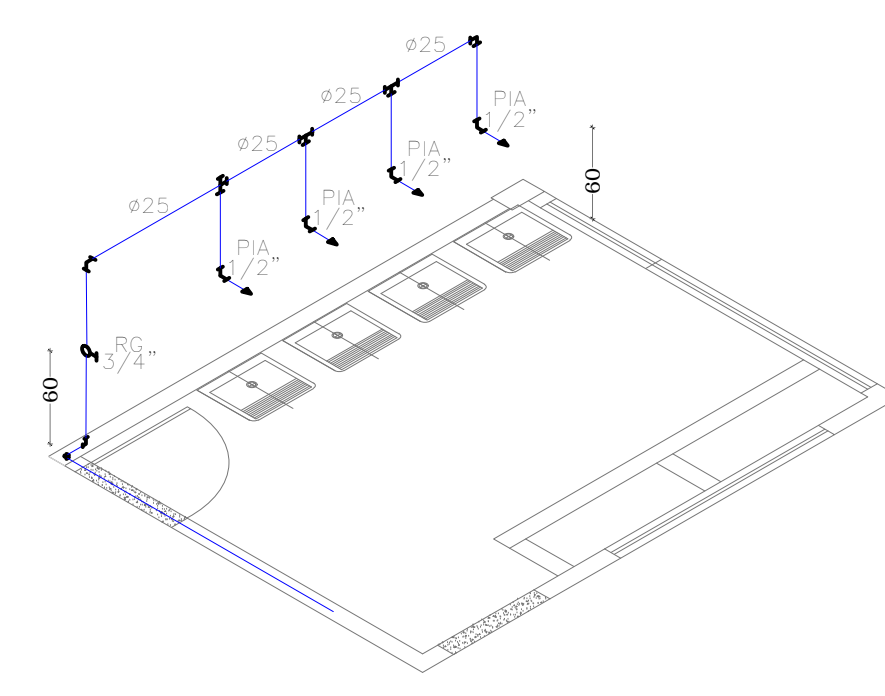
ISOMÉTRICO 5



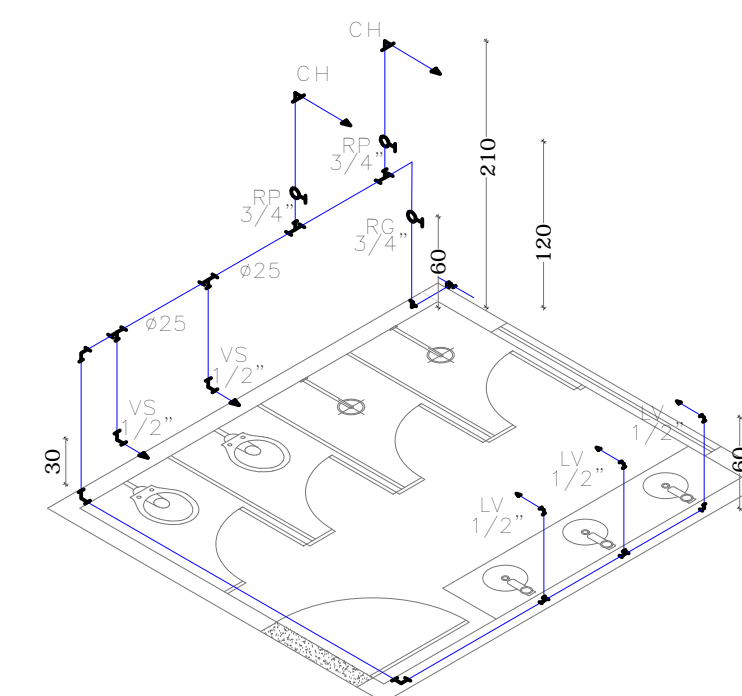
ISOMÉTRICO 6



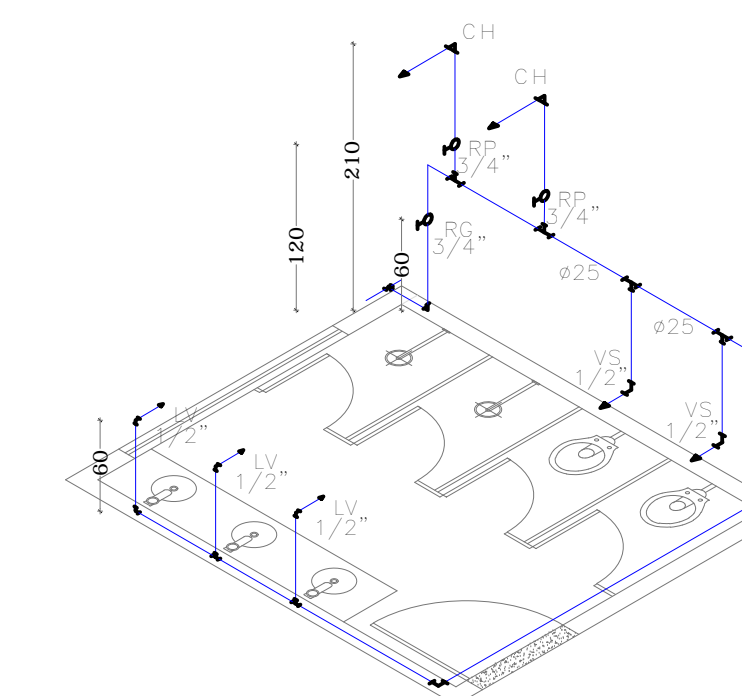
ISOMÉTRICO 7



ISOMÉTRICO 8

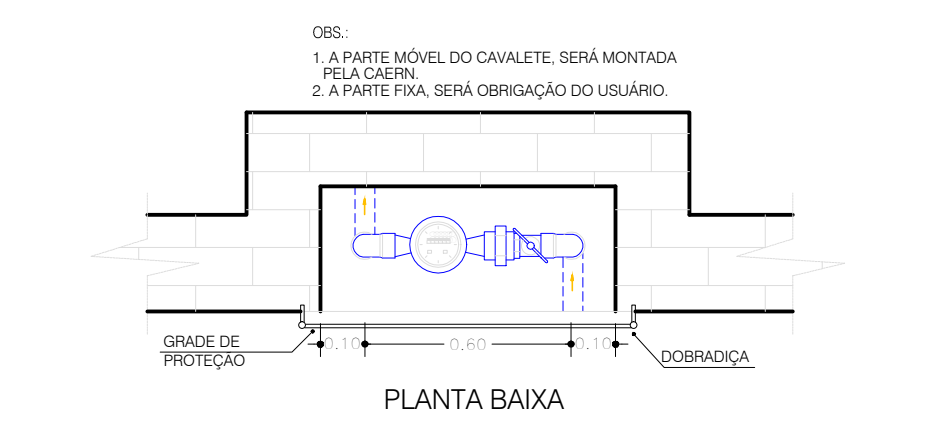
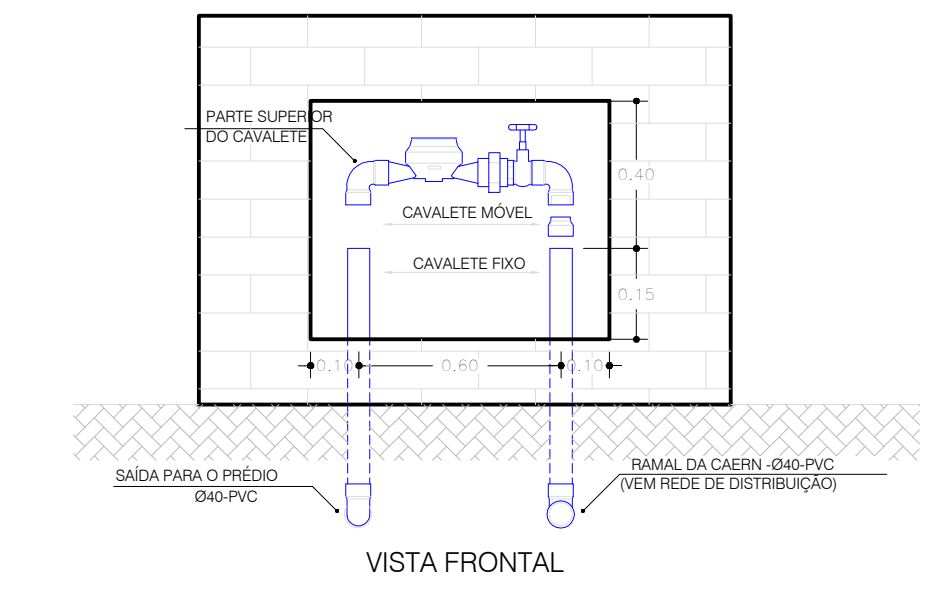


ISOMÉTRICO 9



ISOMÉTRICO 10

LEGENDA		ALTURAS	
—	ÁGUA FRIA PELA PAREDE, EM PVC	LV -	0.60m
—	ÁGUA FRIA PELO PISO, EM PVC	VS -	0.30m
---	LAVATÓRIO	CH -	2.10m
---	VASO SANITÁRIO	RG -	1.20m
---	CHUVEIRO	PIA -	0.60m
---	REGISTRO		
---	PIA		
↗	TUBULAÇÃO QUE SOBE		
↘	TUBULAÇÃO QUE DESCE		



DETALHE DE ABRIGO P/ HIDRÔMETRO SEM ESCALA

5			
4			
3			
2			
1			
REVISÕES		DATA	VISTO
PROPRIETÁRIO:	Prefeitura Municipal de Macaíba		
OBRA:	Complexo Esportivo de Macaíba - Alojamento		
ENDEREÇO:	Rua José Coelho, Vila Olímpica - Macaíba/PN		
AUTOR DO PROJETO:	Raphaela Thais Oliveira Costa		

PROPRIETÁRIO: Prefeitura de Macaíba

AUTOR DO PROJETO: Raphaela Thais Oliveira Costa CREA: 2100674013

EMPROTEC
ENGENHARIA
PROJETANDO O FUTURO

EMPRESA DE PROJETOS TÉCNICOS E
CONSTRUÇÃO CIVIL LTDA
CNPJ: 13.046.460/0001-10
AVENIDA JOSÉ FERREIRA DE MENEZES, 188, 3 A 1
SANTA CRUZ/RN - CEP: 55.205-000
TEL: (84) 3391-2225/3345-1735
E-MAIL: emprotecengenharia@gmail.com

PREFEITURA MUNICIPAL DE MACAÍBA			3/3 HID ESCALA: Fev / 2019
SECRETARIA MUNICIPAL DE INFRAESTRUTURA	Setor de Engenharia		
	Rua Dr. Paulo Meier, 310, Centro-Macaíba/PN - CEP: 56280-000 CREA: 2100674013	DESENHO: Bárbara Maia de Oliveira ÁREA: 733,86 m²	DATA: