

DIREITOS AUTORAIS RESERVADOS  
 PROIBIDA QUALQUER MODIFICAÇÃO OU REPRODUÇÃO NO  
 TODO OU EM PARTE, SEM AUTORIZAÇÃO POR ESCRITO  
 DO AUTOR DO PROJETO.

CONVENÇÕES

- PILAR QUE NASCE
- PILAR QUE PASSA
- PILAR QUE MORRE
- VIGA DIRETA
- SENTIDO DE ARMAÇÃO DAS LAJES PRÉ-MOLDADAS

PARÂMETROS

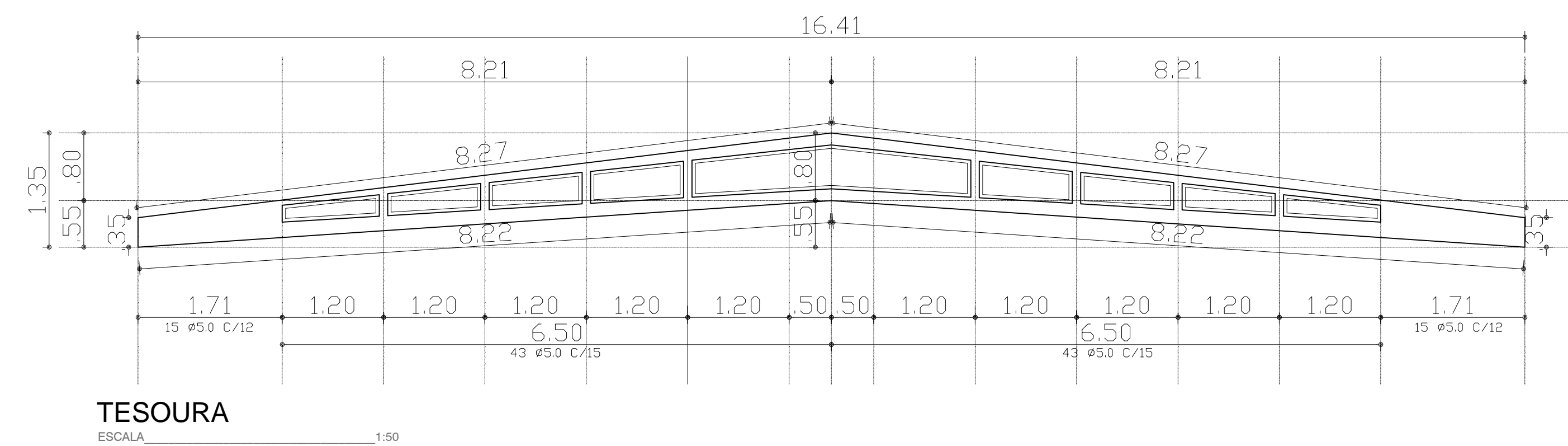
CONCRETO = fck = 300 kgf/cm<sup>2</sup> = 30 MPa  
 AÇO(S) : CA-50 A / CA-60 B  
 COBRIMENTO DAS ARMADURAS: VIGA / CANTA = 3,00 cm  
 LAJE = 3,00 cm  
 SAPATA = 4,00 cm

OBSERVAÇÕES INICIAIS

- 1 - A taxa do solo foi estimada;
- 2 - A execução da estrutura deve obedecer as recomendações da NBR-6118;
- 3 - As cotas e níveis devem ser conferidas pelas plantas de arquitetura;
- 4 - Confirmar, com o fabricante de concreto, a disponibilidade, dois dias antes da concretagem;
- 5 - Para concreto confeccionado na obra, utilizar a betoneira;
- 6 - Antes da execução da estrutura, as formas e a locação devem ser validadas pelo engenheiro construtor;
- 7 - As dúvidas serão esclarecidas pelo Eng. Projetista;
- 8 - Acompanhar cuidadosamente a cura do concreto, principalmente nos primeiros sete dias, unificando-se adequadamente as peças concretadas.

Características dos Materiais

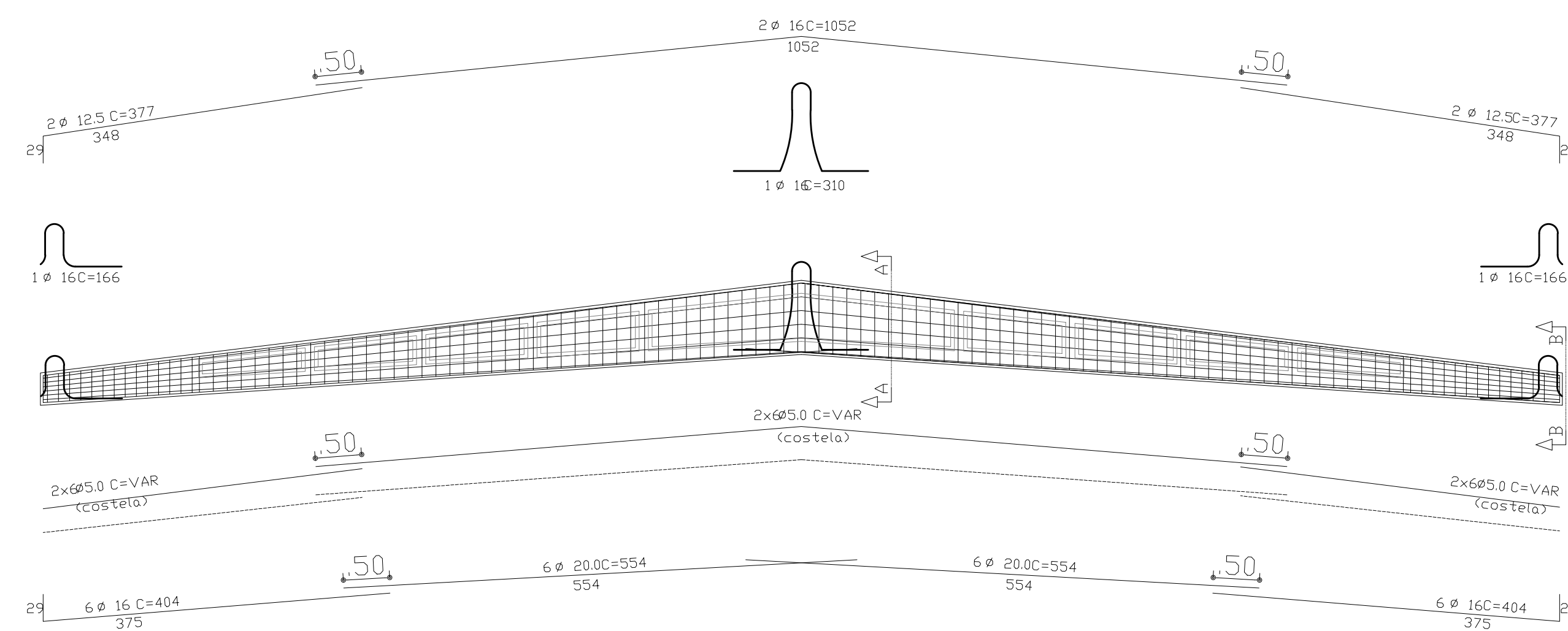
Fck (kgf/cm <sup>2</sup> )	Ecs (kgf/cm <sup>2</sup> )
300	238000



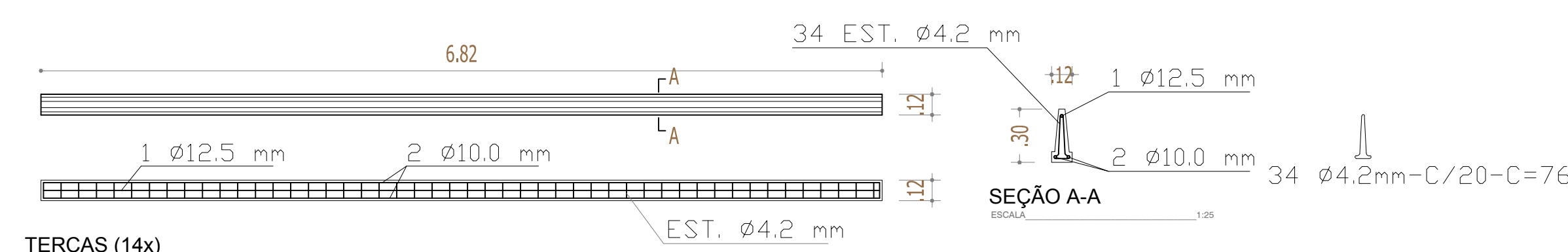
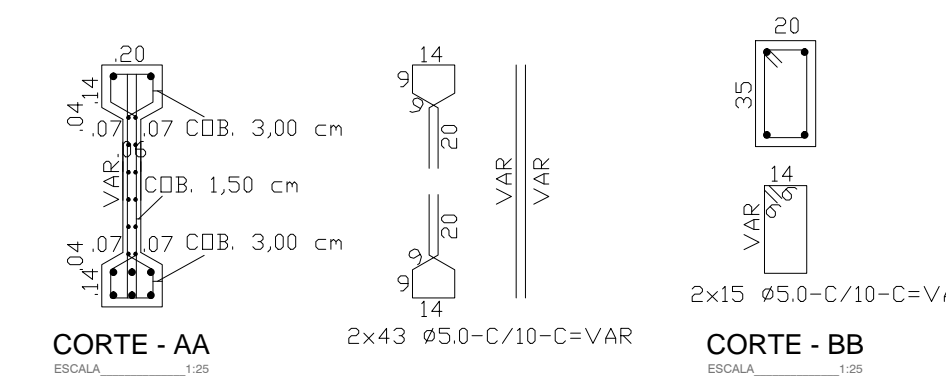
TESOURA  
 ESCALA 1:50

RELAÇÃO DO AÇO			
F E R R O (Ø)	PESO UNITÁRIO (kg/m)	COMP. TOTAL (m)	PESO TOTAL+10% (kg)
5.0	0,160	383,60	68,00
6.3	0,240		
8.0	0,390		
10.0	0,600		
12.5	0,980	15,08	17,00
16.0	1,550	75,94	130,00
20.0	2,500	66,48	183,00
T O T A L			398,00

NOTA:  
 ESTE QUADRO É REFERENTE A UMA PEÇA DE TESOURA.  
 MULTIPLICAR POR (6x).



ARMADURA DA TESOURA  
 ESCALA 1:50



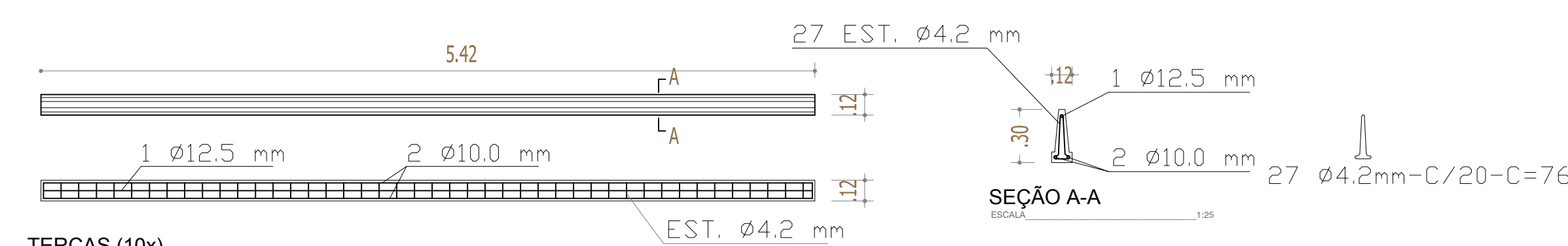
TERÇAS (14x)  
 ESCALA 1:50

(\* DIMENSÕES EM METRO  
 ESTRIBOS: Ø4.2mm - ESPAÇAMENTO: 0.20 m  
 COBRIMENTO CONCRETO: 0.03 m

RELAÇÃO DO AÇO			
F E R R O (Ø)	PESO UNITÁRIO (kg/m)	COMP. TOTAL (m)	PESO TOTAL+10% (kg)
4.2	0,110	1,091,36	133,00
6.3	0,240		
8.0	0,390		
10.0	0,600	570,56	378,00
12.5	0,980	285,28	308,00
16.0	1,550		
20.0	2,500		
T O T A L			819,00

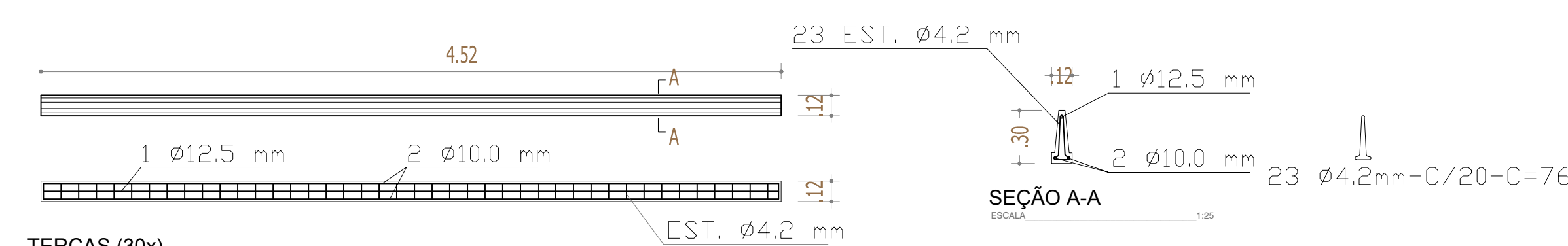
NOTA:  
 ESTE QUADRO SE REFERE AO RESUMO DAS TERÇAS.

VOLUME DE CONCRETO - TERÇAS
6,05 m <sup>3</sup>



TERÇAS (10x)  
 ESCALA 1:50

(\* DIMENSÕES EM METRO  
 ESTRIBOS: Ø4.2mm - ESPAÇAMENTO: 0.20 m  
 COBRIMENTO CONCRETO: 0.03 m



TERÇAS (30x)  
 ESCALA 1:50

(\* DIMENSÕES EM METRO  
 ESTRIBOS: Ø4.2mm - ESPAÇAMENTO: 0.20 m  
 COBRIMENTO CONCRETO: 0.03 m

5		
4		
3		
1 - Solicitação de provisão	04/07/2020	ADRIANO MELO
0 - Projeto Executivo - Emissão Inicial	01/07/2020	ADRIANO MELO
REVISÕES	DATA	FEITO
PROPRIETÁRIO:	Prefeitura Municipal de Macaíba - Secretaria de Infraestrutura	
OBRA:	Complexo Esportivo de Macaíba	
ENDEREÇO:	Rua José Coelho, Via Olímpica - Macaíba/RN	
AUTOR DO PROJETO:	Raphaela Thais Oliveira Costa	
PROPRIETÁRIO:	Prefeitura Municipal de Macaíba - Secretaria de Infraestrutura	
AUTOR DO PROJETO:	Raphaela Thais Oliveira Costa	CREA: 2100674013



PREFEITURA MUNICIPAL DE MACAÍBA		SECRETARIA MUNICIPAL DE INFRAESTRUTURA	
Complexo Esportivo de Macaíba Rua José Coelho, Via Olímpica - Macaíba/RN		Projeto Estrutural - Vestiário	
CONTEÚDO: Armadura da Tesoura		DESENHO DCM	ÁREA: 384,21 m <sup>2</sup>
ESTADO: RN		ESCALA: 1/50	DATA: 04/07/2020
CITY: MACAÍBA		18/18	