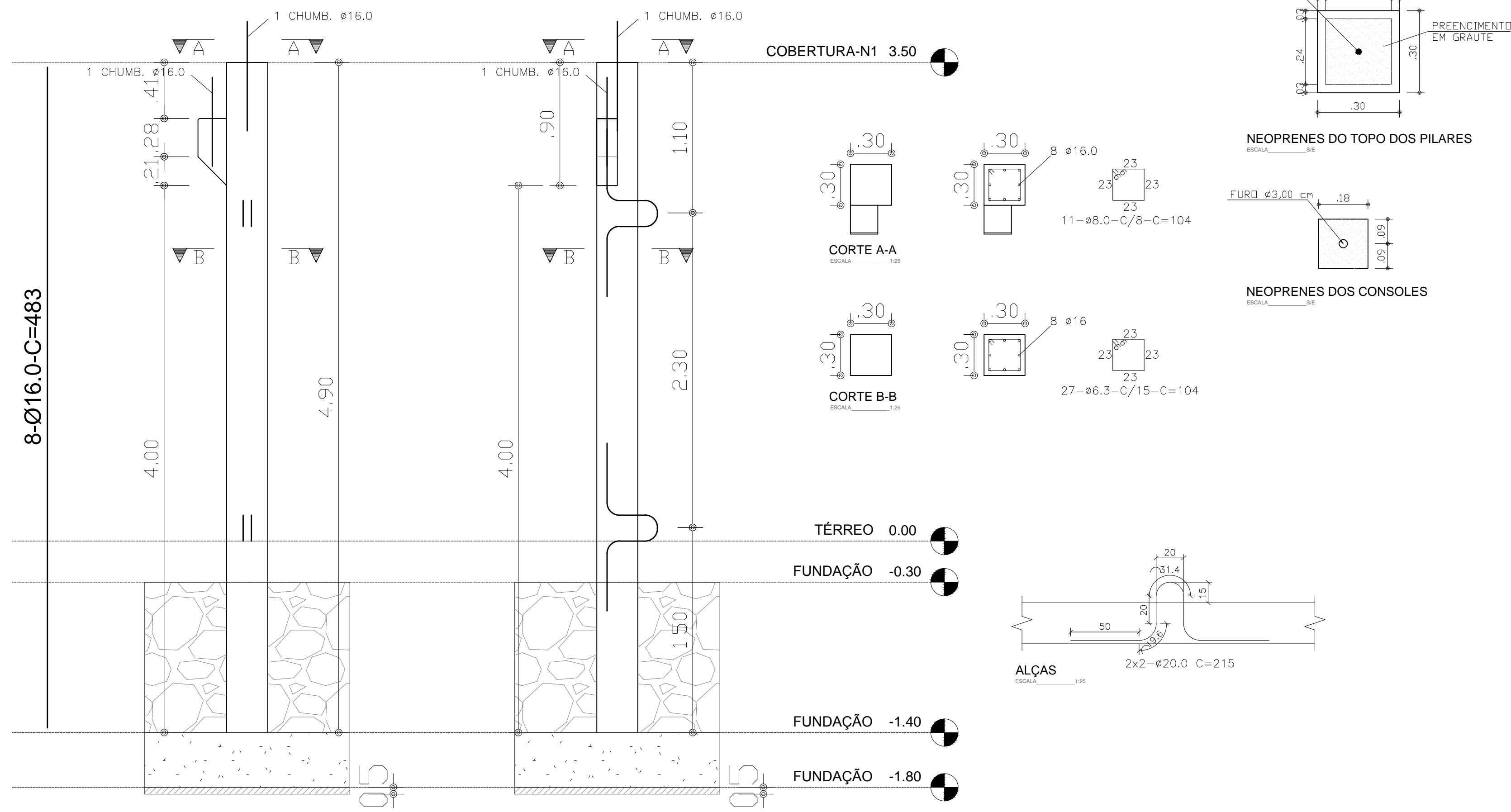


PG1=PG2=PG11=PG12 (4x)



RELAÇÃO DO AÇO				
CA-60	F E R R O (Ø)	PESO UNITÁRIO (kg/m)	COMP. TOTAL (m)	PESO TOTAL+10% (kg)
	5.0	0,160		
CA - 50	6.3	0,240	112,32	30,00
	8.0	0,390	45,76	20,00
	10.0	0,600		
	12.5	0,980		
	16.0	1,550	160,36	274,00
	20.0	2,500	34,40	95,00
T O T A L				419,00

NOTA:
ESTE QUADRO SE REFERE AO RESUMO DOS PILARES:
PG1=PG2=PG11=PG12.

DIREITOS AUTORAIS RESERVADOS
PROIBIDA QUALQUER MODIFICAÇÃO OU REPRODUÇÃO NO TODO OU EM PARTE, SEM AUTORIZAÇÃO POR ESCRITO DO AUTOR DO PROJETO.

CONVENÇÕES

- PILAR QUE NASCE
- PILAR QUE PASSA
- PILAR QUE MORRE
- VIGA DIRETA
- SENTIDO DE ARMAÇÃO DAS LAJES PRÉ-MOLDADAS

PARÂMETROS

CONCRETO - fck = 300 Kg/cm² = 30 MPa
AÇO(S) : CA-50 A / CA-60 B
COBRIMENTO DAS ARMADURAS: VIGA / CINTA = 3,00 cm
PILAR = 3,00 cm
LAJE = 2,00 cm
SAPATA = 4,00 cm

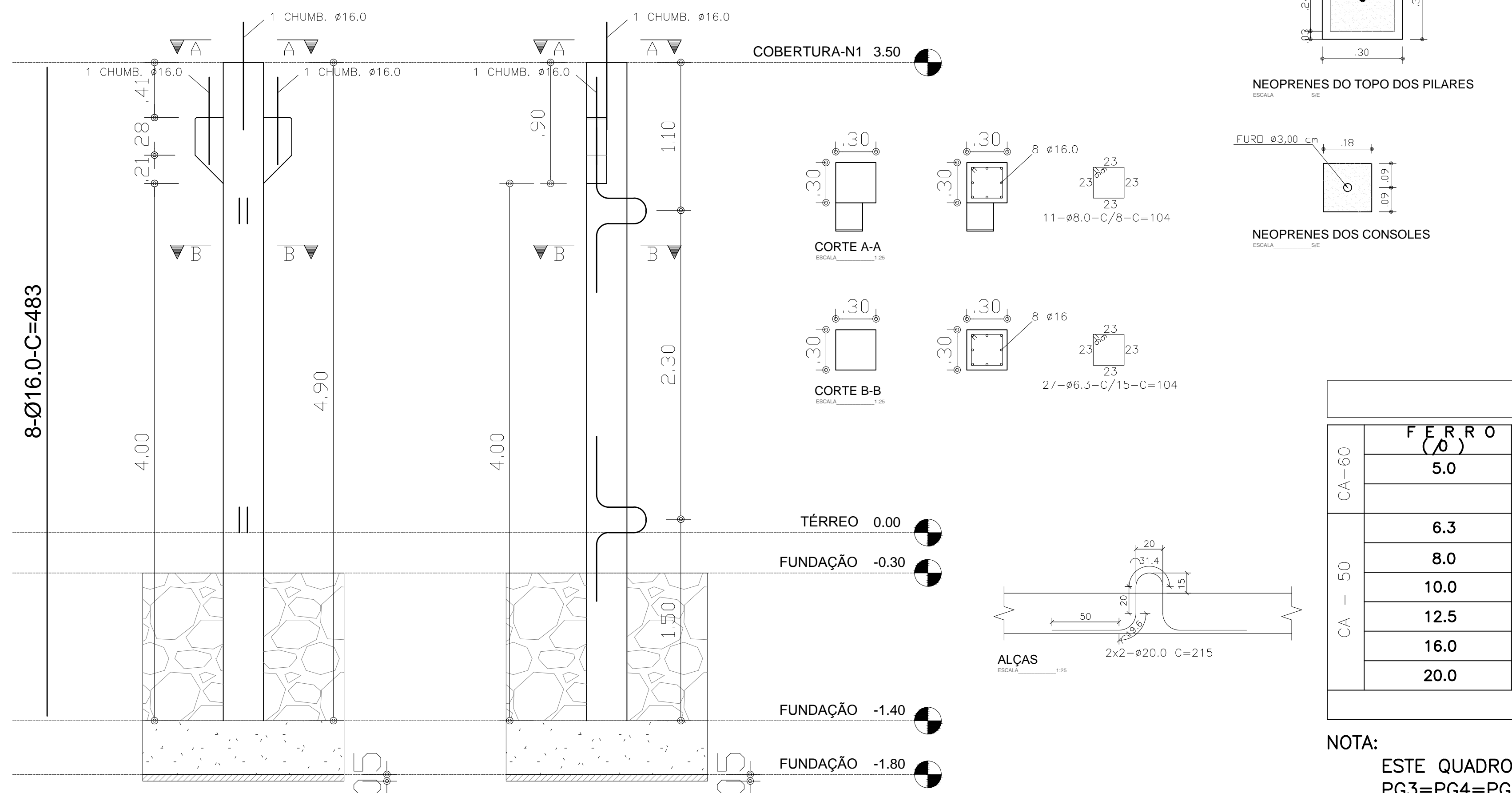
OBSERVAÇÕES INICIAIS

- 1 - A taxa do solo foi estimado.
- 2 - A execução da estrutura deve obedecer as recomendações da NBR-6118.
- 3 - As cotas e níveis devem ser conferidas pelas plantas de arquitetura.
- 4 - Confirmar, com o fabricante de concreto, a disponibilidade, antes dos dados da concretagem.
- 5 - Para concreto confeccionado na obra, utilizar a betoneira.
- 6 - Antes da execução da estrutura, as formas e a locação devem ser validadas pelo engenheiro construtor.
- 7 - As atividades serão escalonadas pelo Eng. Projetista.
- 8 - Acompanhar cuidadosamente a cura do concreto, principalmente nos primeiros sete dias, obedecendo adequadamente as peças concretadas.

Características dos Materiais

Fck (kgf/cm ²)	Ecs (kgf/cm ²)
300	238000

PG3=PG4=PG5=PG6=PG7=PG8=PG9=PG10 (8x)



RELAÇÃO DO AÇO				
CA-60	F E R R O (Ø)	PESO UNITÁRIO (kg/m)	COMP. TOTAL (m)	PESO TOTAL+10% (kg)
	5.0	0,160		
CA - 50	6.3	0,240	224,64	60,00
	8.0	0,390	91,52	40,00
	10.0	0,600		
	12.5	0,980		
	16.0	1,550	325,92	556,00
	20.0	2,500	68,80	190,00
T O T A L				846,00

NOTA:
ESTE QUADRO SE REFERE AO RESUMO DOS PILARES:
PG3=PG4=PG5=PG6=PG7=PG8=PG9=PG10.

5		
4		
3		
1 - Solicitação de providência	04/07/2020	ADRIANO MELO
0 - Projeto Executivo - Emissão Inicial	01/07/2020	ADRIANO MELO
REVISÕES	DATA	VESTO
PROPRIETÁRIO:	Prefeitura Municipal de Macaíba - Secretaria de Infraestrutura	
OBRA:	Complexo Esportivo de Macaíba	
ENDEREÇO:	Rua José Coelho, Via Olímpica - Macaíba/RN	
AUTOR DO PROJETO:	Raphaela Thaís Oliveira Costa	
PROPRIETÁRIO: Prefeitura Municipal de Macaíba - Secretaria de Infraestrutura		
AUTOR DO PROJETO: Raphaela Thaís Oliveira Costa CREA: 2100674013		

EMPROTEC
ENGENHARIA
PROJETANDO O FUTURO
EMPRESA DE PROJETOS TÉCNICOS E
CONSTRUÇÃO CIVIL LTDA
CNPJ: 15.846.460/0001-18
AVENIDA JOSÉ FERREIRA DE MEDEIROS, 186, 3 A 1
SANTA CATARINA - CEP: 58.200-000 -
TEL: (84) 3391-2205/345.1705
E-MAIL: emprotecengenharia@gmail.com

PREFEITURA MUNICIPAL DE MACAÍBA

SECRETARIA MUNICIPAL DE INFRAESTRUTURA	DESENHO DCM	11 EST 18
Complexo Esportivo de Macaíba Rua José Coelho, Via Olímpica - Macaíba/RN	ÁREA 384,21 m ²	
Projetos Estrutural - Vestiário	ESCALA Indicada	DATA Jul / 2020
CONTEÚDO Detalhe dos Pilares	REVISÃO 09-07-2020	