

QUADRO DE CONVENÇÕES

	POSTES DE 11X400 CIRC. COM 4 PÉTALAS E LÂMP. DE 150W
	POSTES DE C/MEDIÇÃO C/ CHAVES DE COMANDOS
	CAIXA DE PASSAGEM
	POSTE DE CONCRETO ARMADO SECÇÃO DUPLO T DE 9 X 200 COM CRUZETA
	RETORNO NEUTRO E TERRA
	REFLETOR LED DE 200W
	ELETRODUTO SUBTERRÂNEO

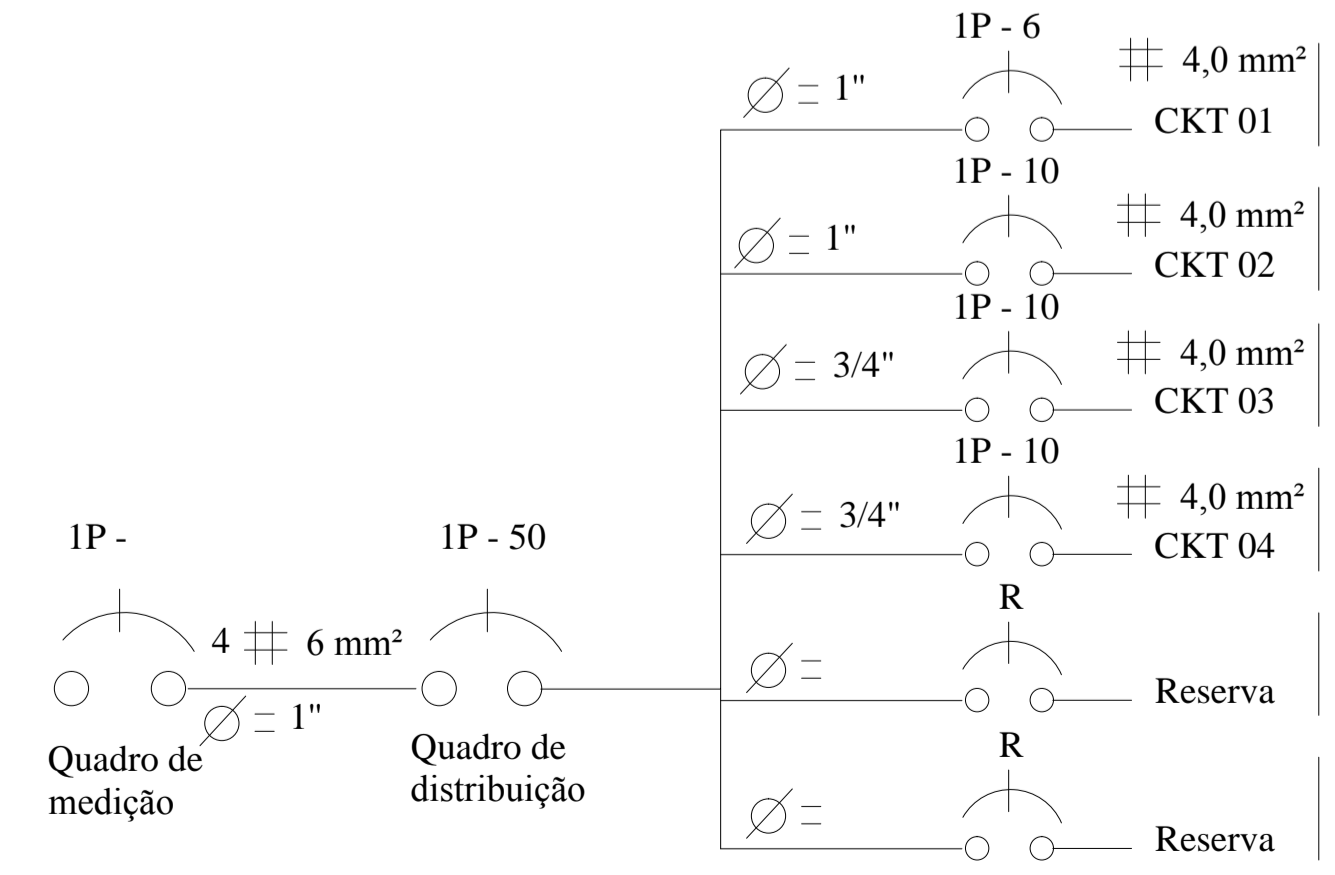
PROJETO ELÉTRICO ESC.: ___/1/75

RESPONSÁVEL TÉCNICO: NEURA GABRIELLY EVANGELISTA DE MELO FREITAS
ENGª ELETRICISTA: CREA Nº 211672342-6

QUADRO DE CARGAS

CKT	DESCRIÇÃO DAS LÂMPADAS	QUANT.	BITOLA DO CABO	TOTAL (W)
01	LÂMPADA DE 200W LED	08	2,5mm ²	1600W
02	LÂMPADA DE 150W LED	16	2,5mm ²	2400W
03	LÂMPADA DE 150W LED	08	2,5mm ²	1200W
04	LÂMPADA DE 150W LED	12	2,5mm ²	1800W
TOTAL.				7000W

DIAGRAMA UNIFILAR



Prefeitura de Macaíba
SECRETARIA MUNICIPAL DE INFRAESTRUTURA

SECRETARIA MUNICIPAL DE INFRAESTRUTURA

SETOR DE ENGENHARIA

RUA: Dr. PEDRO MATOS Nº 310 - CENTRO - MACAÍBA/RN
CEP: 59.280-000 FONE: 84 3271 - 6629
E-MAIL: engenharia@macaiba.rn.gov.br

SETOR: ENGENHARIA

Nº DO PROC.: _____

PAG.: _____

ASS.: _____

MAT.: _____

EMPREENDIMENTO: **Praça do Recreio do Trevo**

ENDEREÇO: **Recreio do Trevo - Macaíba/RN**

PROJETO: **Elétrico**

TÍTULO: **Planta baixa, detalhes**

DATA ATUALIZAÇÃO: **Abri/2021**

ESCALA: **Indicada**

ÁREA CONSTRUIDA: _____

DESENHO: _____

01/01